

LEGENDA:

| | |
|--|---|
| | — Quadro Parcial de luz e força |
| | — Caixa de passagem no piso |
| | — Coletele 'C' perfurado 100x50mm |
| | — Lavo de Acabamento perfurado 100x50mm |
| | — Eletroduto/Eletrococho no Piso |
| | — Duto aéreo perfurado 'C' 100mmx100mm |
| | — Duto aéreo perfurado 'C' 100mmx50mm |
| | — Neutro, Fase, Terra |



PODER JUDICIÁRIO
TRT 7ª REGIÃO
ENGENHARIA

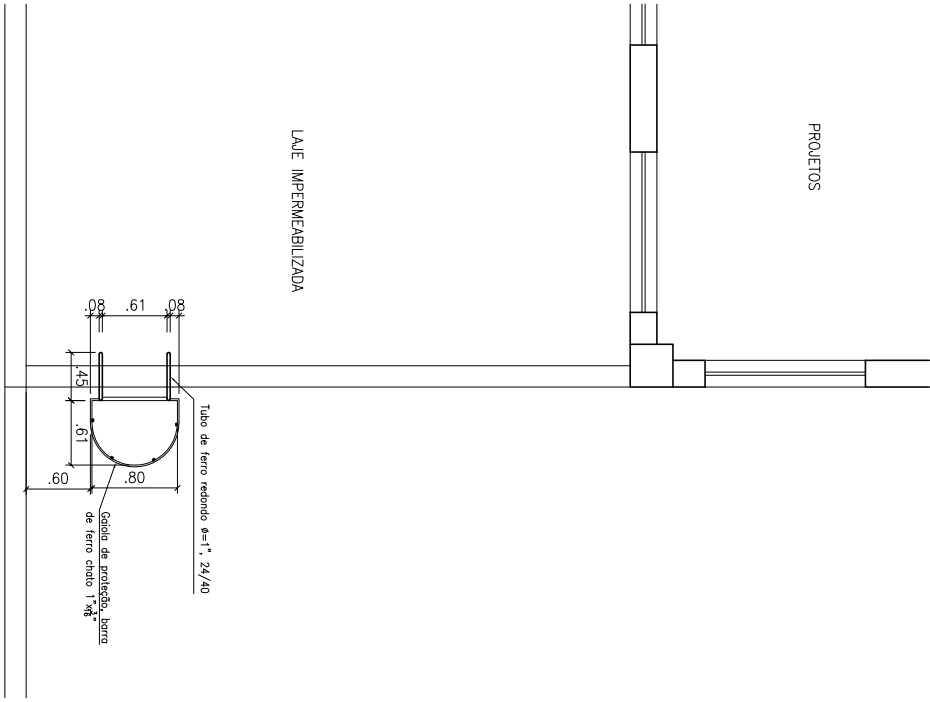
SERVIÇO
Layout elétrico - Infraestrutura nobreaks

ASSUNTO
Planta Baixa

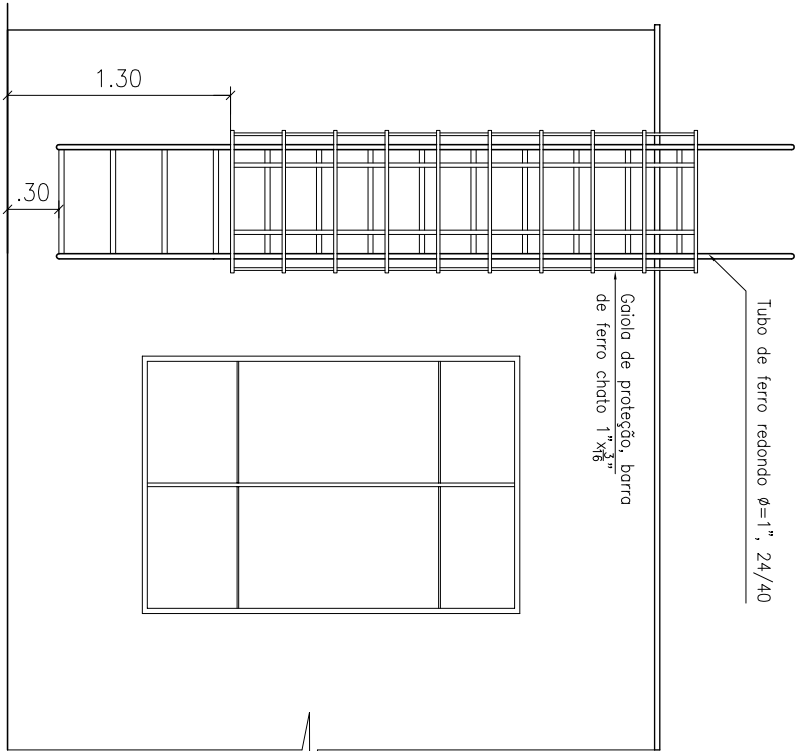
DATA
01/2019

ESCALA
S/E

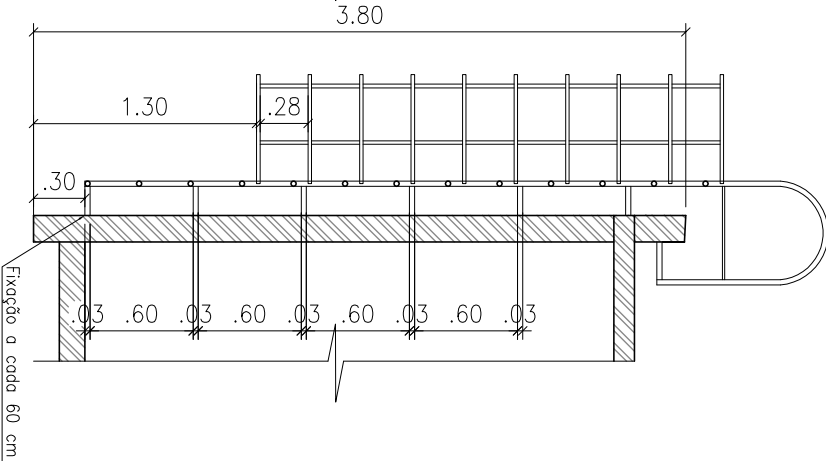
PLANTA BAIXA
ESCALA 1/50



VISTA FRONTAL
ESCALA 1/50



CORTE
ESCALA 1/50



PODER JUDICIÁRIO
JUSTIÇA DO TRABALHO
TRT 7ª REGIÃO
ENGENHARIA

SERVIÇO
ESCADA MARINHEIRO
ASSUNTO
DETALHAMENTO

DATA
JAN/2019

ESCALA
1/50

1
1