



42.338.388 CARLOS ANSELMO FONTANELLA

RUA BENTO AGUIDO VIEIRA, 1589, BELA VISTA, SAO JOSE, SC, 88110-130

CNPJ: 42338388000185

Tel: (48) 99649-7061

Email: carlosfonta43@gmail.com

PROPOSTA COMERCIAL

Órgão: TRIBUNAL REGIONAL DO TRABALHO DA 7ª Região

Estado: CE

Número da Compra: PREGÃO ELETRÔNICO Nº 90042/2025

Número do Processo: PROCESSO ADMINISTRATIVO Nº 6941/2025

Data de Recebimento: 26/12/2025 08:50

Data de Abertura: 26/12/2025 08:50

Item	Quantidade	Unidade	Especificação	Marca	Preço Unitário	Valor Total
3	16	Unidade	Aparelho purificador de água	ESMALTEC	R\$ 998,00	R\$ 15.968,00
4	16	Unidade	Refil	POLICARBON	R\$ 49,94	R\$ 799,04

Valor Total: R\$ 16.767,04

Valor Total por Extenso: Dezesesseis mil e setecentos e sessenta e sete reais e quatro centavos

VALIDADE DA PROPOSTA: DE ACORDO COM EDITAL

DECLARAÇÃO:

A- Declaro ter tomado conhecimento do instrumento convocatório relativo à licitação em referência, estar ciente dos critérios de julgamento do certame e da mediação e pagamentos estabelecidos para remunerar a execução do objeto licitado.

B- Declaro também estar de acordo com todas as exigências, condições e solicitações contidas no edital e anexos de convocação.

C- Declaramos expressamente que, no preço acima ofertado, estão inclusos todos os custos indiretos tais como: impostos, taxas, fretes, seguros, embalagem, etc.

D- Declaro ter tomado conhecimento do instrumento convocatório relativo à licitação em referência, estar ciente dos critérios de julgamento do certame e da forma de mediação e pagamento estabelecidos para

remunerar a execução do objeto licitado.

E- VALIDADE DA PROPOSTA E FORMA DE PAGAMENTO CONFORME EDITAL

Pagamento deverá ser realizado através de depósito bancário:

Banco: BTG PACTUAL

Agência: 0050

Conta Corrente: 827225-1

42 338 388
CARLOS
ANSELMO
FONTANELLA:42
338388000185

Assinado de forma
digital por 42 338 388
CARLOS ANSELMO
FONTANELLA:42338388
000185
Dados: 2026.01.05
10:03:25 -03'00'

42.338.388 CARLOS ANSELMO FONTANELLA

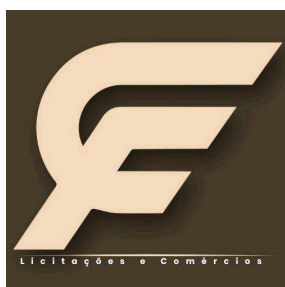
CNPJ: 42338388000185

Carlos Anselmo Fontanella

CPF: 49483455987

RG: 0525254934

SAO JOSE, 05/01/2026



CATÁLOGO DOS ITENS 3 E 4 - PURIFICADOR DE ÁGUA E REFIL

RUA BENTO AGUIDO VIEIRA, 1589, BELA VISTA, SAO JOSE, SC, 88110-130

CNPJ: 42338388000185

Telefone: (48) 99649-7061

E-mail: carlosfonta43@gmail.com

Dados do Órgão

ÓRGÃO:	TRIBUNAL REGIONAL DO TRABALHO DA 7ª Região
ESTADO:	CE
NÚMERO DA COMPRA:	PREGÃO ELETRÔNICO Nº 90042/2025
NÚMERO DO PROCESSO:	PROCESSO ADMINISTRATIVO Nº 6941/2025
DATA DE RECEBIMENTO:	26/12/2025 08:50
DATA DE ABERTURA:	26/12/2025 08:50

Com o Purificador de Água Purágua Acqua 7 da Esmaltec, você terá água gelada até nos dias mais quentes! Possui sistema de refrigeração por compressor e 07 estágio de purificação filtrando impurezas, reduzindo o teor de cloro, os sabores e odores desagradáveis realizando também o controle microbiológico. Seu filtro purifica em média até 3.000 litros de água ou 6 meses de uso e para trocá-lo você não precisará acionar o serviço técnico, pois seu refil troca fácil garante maior praticidade no momento da troca. Conta ainda com saída de água direcionável, podendo encher jarras e garrafas com mais facilidade, bandeja removível facilitando ainda mais no momento da limpeza e corpo em ABS, o que garante maior durabilidade e resistência ao produto. Pode ser usado sobre bancada ou fixado na parede.

Ficha Técnica:

Marca: Esmaltec

Referência: ACQUA7 220V BCO

Modelo: Purágua Acqua7

Tipo: de Mesa e parede



Material: Gabinete em ABS.

Sistema de Refrigeração: Compressor

Estágios de Purificação: 07

Vida Útil do Filtro: 3.000 litros de água ou 6 meses de uso

Tipo de Água: Natural e Gelada

Capacidade do Reservatório: 2,2 l

Capacidade de Resfriamento: 1,12L/h

Temperatura da Água: Termostato interno.

Pressão da Água: Mínima 40 Kpa e Máxima 400 Kpa

Características: Potencia: 85 W.

Uso: Doméstico

Cor: Branco

Voltagem: 220 Volts

Consumo Aproximado de Energia: 6,5 kWh/mês

Certificado Homologado pelo Inmetro Número: BRP235089

Certificações: Registro nº 003060/2016.

Peso do Produto: 9,5 kg.

Peso do Produto com Embalagem: 10 kg.

Dimensões do Produto:

Largura: 30,9 cm. Altura: 44,2 cm. Profundidade: 32,8 cm.

Dimensões do Produto com Embalagem:

Largura: 34,6 cm. Altura: 49,8 cm. Profundidade: 34,6 cm.

Prazo de Garantia:

01 ano (3 meses de garantia legal e mais 9 meses de garantia especial concedida pelo fabricante).

Conteúdo da Embalagem:

- 01 Purificador e kit instalação.

Bandeja de água Removível.

Saída de água direcionável:

Sim.

QUANTIDADE	UNIDADE	MARCA
16.00	Unidade	ESMALTEC



Filtro Refil compatível com os Purificadores de Água Esmaltec Acqua7

Fazer a troca do filtro é realmente muito simples e leva cerca de 3 minutos.

O filtro remove o cloro da água, elimina sabores, retém partículas de sujeira, barro, ferrugem, eleva o Ph e inibe a proliferação de bactérias.

Aproveite para levar mais peças. Assim você aproveita o mesmo frete agora e economiza no frete das próximas trocas. Vale muito a pena!

Fabricante/Marca do refil: POLICARBON

Modelo: POLITEC

Eficiência da retenção de partículas: Classe III

Eficiência da redução de Cloro livre: Aprovado

Produto de acordo com a norma ABNT NBT 16098:2012. Elemento filtrando destinado ao uso em água que atenda a portaria N° 2.914 do Ministério da Saúde

QUANTIDADE	UNIDADE	MARCA
16.00	Unidade	POLICARBON

Esmaltec
ELETRDOMÉSTICOS

GUIA DO USUÁRIO

PURIFICADOR DE ÁGUA PURÁGUA



IMAGEM MERAMENTE ILUSTRATIVA



EdsonQueiroz

Conheça seu Purificador

Vista Frontal



- 1 - Botões acionadores de saída da água
- 2 - Saída de água direcionável
- 3 - Grade e aparador de água
- 4 - Filtro refil*
- 5 - Porta do Filtro
- 6 - Etiqueta guia rápido

* Segue separado do produto

Todas as imagens deste manual são meramente ilustrativas

Instalação

Localização



Este purificador é destinado apenas para uso doméstico!

Se preferir, você pode solicitar ao SAE (Serviço Autorizado Esmaltec) a instalação do seu purificador. O serviço de instalação não está incluso e será cobrado.



A Esmaltec não se responsabiliza por danos que porventura venham ocorrer ao local especificado pelo cliente durante a instalação, tais como: furos na encanação de água, problemas na instalação elétrica da residência, furos em cerâmicas, pinturas novas, gesso etc.

Acessórios extras como mangueiras e conexões, caso sejam necessários, não estão incluídos na taxa do serviço de instalação.

Escolha um local ventilado, fora da ação direta dos raios solares ou objetos que irradiam calor, como fogões, estufas, lareiras etc.

É fundamental a boa circulação de ar pelo condensador (localizado atrás do produto). Este não deve ser obstruído, caso contrário comprometerá o desempenho do purificador.

Observar o espaço mínimo recomendado (5cm) entre paredes para uma boa ventilação (Fig.1).



Fig.1



O Purágua Acqua7 foi fabricado exclusivamente para uso interno e possui grau de proteção IPX0.

Características

Saída de Água Direcionável

O Purágua Acqua7 possui uma saída de água direcionável. Ideal para encher garrafas e jarras que não podem ser apoiadas no purificador, além de possibilitar o uso do purificador para lavar frutas e verduras.

Aparador Removível

Facilidade na limpeza, evita que respingos de água caiam para fora do purificador.

Pode ser retirado para o usuário ter livre acesso à saída de água.

Estágios de Purificação

O purificador Purágua Acqua7 contém 7 estágios de purificação de água, conferindo-lhe alta qualidade em água purificada.

Segurança

Este aparelho não se destina à utilização por pessoas (inclusive crianças) com capacidades físicas, sensoriais ou mentais reduzidas, ou por pessoas com falta de experiência e conhecimento, a menos que tenham recebido instruções referentes à utilização do aparelho ou estejam sob a supervisão de uma pessoa responsável pela sua segurança. As crianças devem ser vigiadas para assegurar que elas não estejam brincando com o aparelho.

**O Purágua Acqua 7 destina-se ao uso com água que atende a legislação vigente.
Para um bom funcionamento do seu Purágua Acqua 7 a pressão de trabalho deve estar entre 40 kPa (4 m.c.a.)*
e 400 kPa (40 m.c.a.)* no máximo.**

* metro de coluna d'água

Ligação elétrica

! Todos os produtos Esmaltec fabricados para o mercado nacional obedecem ao novo Padrão Brasileiro de Plugues e Tomadas conforme Norma ABNT 14136.

O purificador deve ser ligado em tomada exclusiva (Fig.2) e aterrada conforme NBR5410. Não ligue o seu produto em conexão múltipla (Fig. 3), verifique a voltagem na etiqueta atrás do produto e no cabo de alimentação.

NÃO REMOVA O PINO DE ATERRAMENTO DO PLUGUE DO SEU PRODUTO (Fig. 4). A não utilização do plugue com aterramento resulta em risco de acidente ao usuário bem como a perda da garantia. **A Esmaltec não se responsabiliza pelo uso indevido da instalação elétrica, em desacordo com a Norma ABNT 14136.** Se o cordão de alimentação está danificado, ele deve ser substituído pelo fabricante ou agente autorizado ou pessoa qualificada, afim de evitar riscos.



Fig. 2

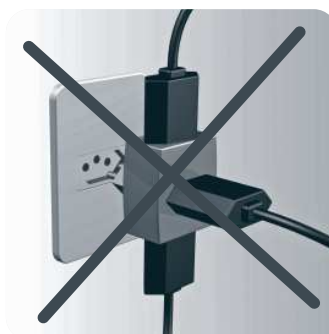


Fig. 3



Fig. 4

Instalação do Produto

! **Antes de iniciar a instalação do produto, certifique-se que a parede consiga suportar 13kg (aproximadamente).**

O produto pode ser instalado na parede ou sobre uma superfície plana.

Para fixação na parede utilize o kit instalação que vem junto com o purificador e siga os passos abaixo:

- 1 | Na aba interna da caixa do seu purificador há um gabarito para furação. Para utilizá-lo corte a aba e cole-a na parede utilizando fita adesiva;
- 2 | Faça um furo pequeno nas marcas indicadas para ter uma visualização do local da parede onde será feito o furo;
- 3 | Utilize uma furadeira com broca de parede nº8 para fazer os furos, em seguida, coloque as buchas nos furos;
- 4 | Rosqueie os parafusos deixando aproximadamente 1 cm para fora da parede;

- 5 | Encaixe o produto nos parafusos através do suporte de parede localizado atrás do purificador;
- 6 | Rosqueie a redução de 1/2" no ponto de água (Fig. 5);
- 7 | Conecte a mangueira do purificador à redução.

Para desconectar a mangueira da redução **retire o anel do engate e puxe a mangueira.**

Para instalar sobre superfícies planas, posicione o produto na posição desejada e siga os passos 6 e 7 citados acima.

Este purificador de água deve ser conectado exclusivamente à instalação de água fria na parede ou à saídas de água secundárias.

! A Esmaltec não se responsabiliza por danos que o produto venha a sofrer em decorrência de instalações incorretas do produto.

Redutor de Vazão

O seu Purificador é fornecido com um acessório chamado **redutor de vazão**. Em casos onde a pressão da água for superior a 400 kPa (40 m.c.a) o produto deverá ser instalado com o redutor de vazão.

Para instalar o redutor de vazão:

- 1 | Feche o registro de água;
- 2 | Retire o anel do engate;
- 3 | Desconecte a mangueira da redução (Fig. 6);
- 4 | Coloque o redutor de vazão dentro da mangueira;
- 5 | Conecte a mangueira novamente na redução;
- 6 | Coloque o anel de engate na redução de 1/2";
- 7 | Abra o registro da água.

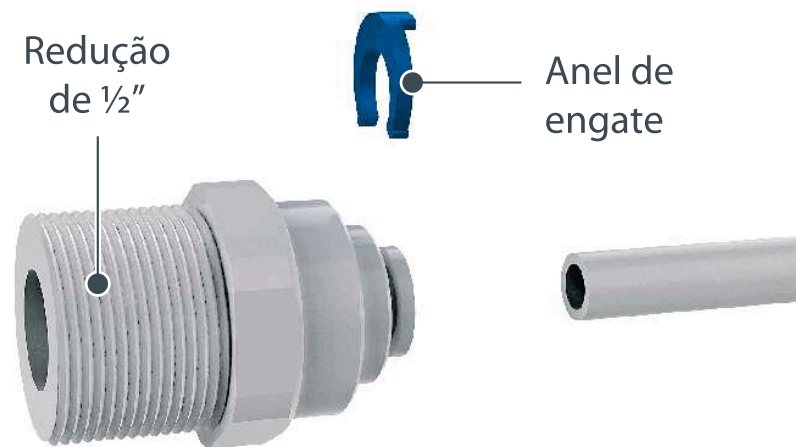


Fig. 5

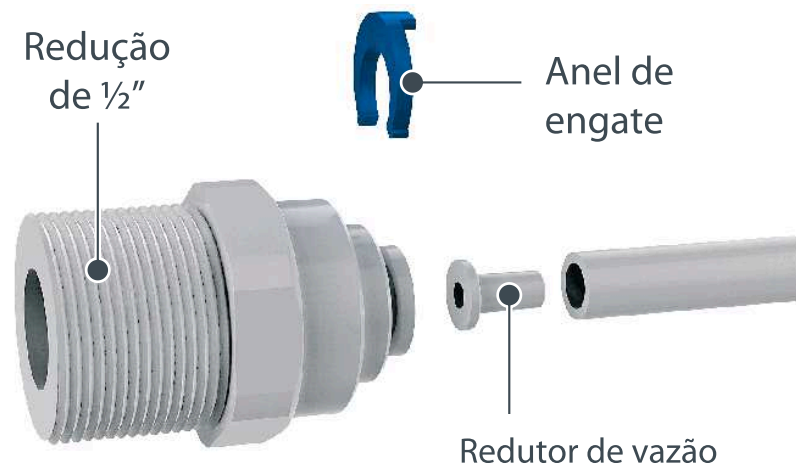


Fig. 6

! Para maior higiene e segurança o filtro refil vem lacrado e com tampa protetora na conexão.

Para instalar o filtro do purificador siga os passos abaixo:

- 1 | Feche o registro de água;
- 2 | Abra porta e retire o filtro refil da embalagem e a tampa protetora da conexão;
- 3 | Coloque o filtro refil girando-o para direita (fig. 7);
- 4 | **Após instalação abra o registro de água e gire o botão de acionamento de ÁGUA NATURAL e deixar fluir por aproximadamente 5 litros para eliminar partículas de carvão (pó) presentes no filtro refil e obter água cristalina.**

! O Filtro Refil possui um lubrificante atóxico na tampa protetora da conexão para facilitar a montagem, **NÃO DEVENDO SER RETIRADO.**

Para trocar o filtro do purificador siga os passos abaixo:

- 1 | Feche o registro;
- 2 | Abra a porta e retire o refil girando-o para esquerda (fig. 7);
- 3 | Retire o novo filtro refil da embalagem. Coloque o novo filtro refil girando-o para a direita.
- 4 | **Após a instalação do novo filtro refil, é necessário deixar fluir a água natural por aproximadamente 5 litros para eliminar partículas de carvão (pó) presentes no filtro refil e obter água cristalina.**

! Ao iniciar a utilização do purificador, pode haver gotejamento na saída de água devido à existência de ar no interior do filtro, este será eliminado após os primeiros dias de uso.

! Para que o reservatório de água gelada seja preenchido corretamente, é preciso retirar todo o ar que está no seu interior. Gire o botão de acionamento de água gelada, aguarde até que o ar seja completamente retirado do interior do reservatório e o fluxo de água se torne contínuo.



Fig. 7

Instruções de Uso

Saída de Água

Para realizar a retirada de água utilize os botões do painel, girando no sentido anti-horário para abrir e no sentido horário para fechar (Fig. 8).

- ❗ **Para obter água gelada, a cuba deve ser totalmente cheia. Aguarde aproximadamente 1h para que a água esteja gelada.**
- ❗ **A temperatura da água natural depende da temperatura da água de entrada e da temperatura ambiente. Sendo assim, em dias mais quentes a água natural sairá em temperaturas mais elevadas.**
- ❗ **O aquecimento do seu gabinete é normal. Este aquecimento ocorre devido a troca de calor entre o condensador e o gabinete. Para um bom funcionamento é necessário a instalação em locais com boa ventilação.**



Fig. 8

Saída de Água Direcionável

Utilize a regulação para recipientes de acordo com a sua necessidade (Fig. 9).

Se preferir, retire o aparador da água para colocar recipientes maiores.

Para retirar o aparador de água pressione (A) com as pontas dos dedos e, ao mesmo tempo, levante-o com os dedos polegares (B) conforme indicado (Fig.10).



Fig. 9

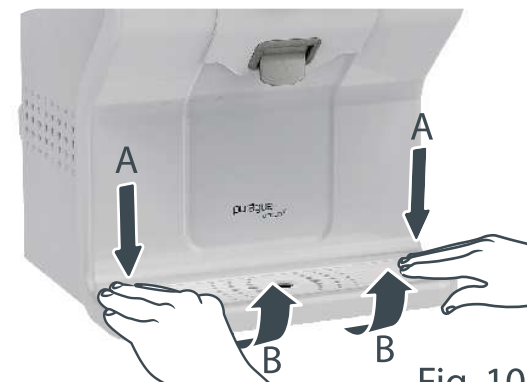


Fig. 10

Cuidados Gerais

Uso do Produto

▶ O Purágua Acqua7, foi desenvolvido para uso doméstico e interno. Se o produto precisar passar vários dias sem uso, desligue-o da tomada, feche o registro da água e drene toda a água contida na cuba (Ver item **Limpeza da Cuba**).

Compromisso com o meio ambiente

▶ A Esmaltec S/A desenvolve eletrodomésticos que aliam tecnologia, estilo e inovação que, juntos, permitem criar a consciência de um mundo melhor, fortalecendo seu compromisso na preservação do meio ambiente. Como prova disso, o gás refrigerante utilizado em seus produtos é o R134a (hidrofluorcarbono – HFC) que não agride a camada de ozônio.

▶ O material da embalagem é reciclável. Selecione materiais plásticos, papel, papelão e envie-os às companhias de reciclagem.

Orientação para descarte do produto

▶ Encaminhe seu produto velho para empresas de reciclagem, onde poderão separar todos os componentes do produto e reciclá-lo, contribuindo para o aumento da vida útil dos aterros e com a proteção do meio ambiente.

Troca do Filtro Refil

▶ **Seu filtro tem em média uma vida útil de 3.000 litros ou 6 meses, podendo ser reduzida dependendo da quantidade (impurezas, teor de cloro, etc.) da água utilizada diariamente. Consulte o Serviço Autorizado Esmaltec (SAE) para saber como comprar um novo filtro refil para o seu Purágua Acqua7.**

Uso e manutenção

▶ **Feche sempre o registro de água para realizar a troca do filtro, outras manutenções ou durante períodos prolongados sem uso.**

▶ **Ao iniciar a utilização do purificador, pode haver gotejamento na saída de água devido à existência de ar no interior do filtro, este será eliminado após os primeiros dias de uso.**

▶ **Não utilize força excessiva ao fechar os botões de água natural e gelada para evitar danos ao produto.**

Limpeza

Procedimentos para a Limpeza do Produto

- 1 | Desligue o aparelho da tomada;
- 2 | Limpe as partes externas com um pano macio e úmido com detergente neutro. Nunca utilize álcool, thinner ou qualquer tipo de solvente. *Sugestão de uso: pano de limpeza antirriscos constituído de microfibras de nylon e poliéster;*
- 3 | Não utilizar produtos abrasivos como palhas de aço para limpar o purificador;
- 4 | Enxugue o purificador com um pano seco e macio;
- 5 | Religue o produto.

Drenagem da Cuba

Quando deixar o purificador sem uso por períodos prolongados, além de desligá-lo, deve-se mantê-lo totalmente vazio. Veja como proceder:

- 1 | Desligue o aparelho da tomada;
- 2 | Desenrosque a tampa do dreno localizado na parte inferior esquerda do purificador (Fig.11);
- 3 | Deixe a água escoar. Este processo poderá ser de aproximadamente 3 minutos;
- 4 | Para renovar a água do reservatório, gire o botão de acionamento da água gelada deixando-a fluir por 1 minuto;
- 5 | Após o esgotamento da água, tampe o dreno.

! **Lembrete: quando for utilizar o produto novamente, o reservatório de água gelada deve ser enchido totalmente. Para realizar essa operação, é preciso retirar todo o ar que está no seu interior. Gire o botão de acionamento de água gelada, aguarde até que o ar seja completamente retirado do interior do reservatório e o fluxo de água se torne contínuo.**

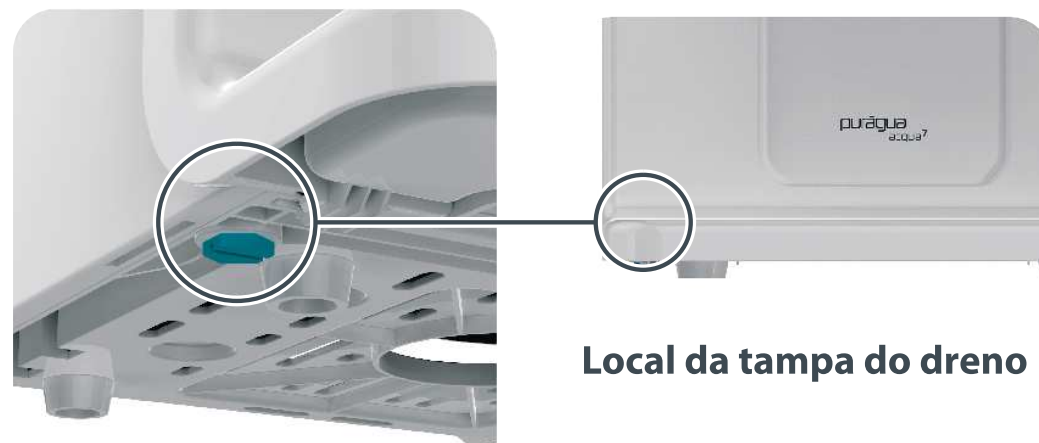


Fig. 11

Soluções Práticas

Pequenos problemas que você mesmo pode solucionar

PROBLEMAS	POSSÍVEIS CAUSAS	PROVIDÊNCIAS
Não funciona	Falta de energia elétrica	Comunicar-se com o fornecedor de energia elétrica local.
	Tomada elétrica com defeito	Chamar um electricista de confiança para corrigir o defeito.
	Cabo de alimentação com defeito	Se o cordão de alimentação está danificado, ele deve ser substituído pelo fabricante ou agente autorizado ou pessoa qualificada, afim de evitar riscos.
	Voltagem na tomada muito alta ou muito baixa	Instalar um estabilizador de tensão (mínimo 500W).
Refrigera pouco	Rendimento do produto está baixo	Verificar as distâncias recomendadas para instalação ver Fig.1.
	Água do encanamento com temperatura alta	Verificar a temperatura da água do encanamento.
	Retirada excessiva de água gelada	Ver a capacidade de saída de água gelada por hora (item especificação técnica).
Choque elétrico	Fios do produto com falha de isolamento	Chamar o Serviço Autorizado Esmaltec (SAE).
	Fios da instalação com falha de isolamento	Chamar um electricista de confiança para corrigir o defeito.
Ruídos	Folga na fixação do aparelho na parede	Verificar os parafusos de fixação do purificador.
Vazamento de água	Mangueira mal conectada	Conectar a mangueira adequadamente como mostra a Fig.5.
	Pressão alta da rede de água	Instalar válvula redutora de pressão, disponível nas principais lojas de materiais de construção.
Não sai água	Registro totalmente fechado	Abrir o registro de água do purificador.
	Redutor de vazão	Retirar o redutor de vazão. Ver pág. 6.
	Baixa pressão na rede de água	Instalar o produto em outro ponto com maior pressão ou chamar o SAE (Serviço Autorizado).
	Filtro entupido antes do prazo devido a má qualidade da água	Trocar Filtro Refil. Entrar em contato com o SAE (Serviço Autorizado Esmaltec).
Gosto ruim na água	Água de má qualidade	Entrar em contato com o fornecedor da água.
	Limpeza inicial do filtro não realizada	Ver item instalação/troca do filtro pág.7.

Os **PURIFICADORES ESMALTEC** são providos de fluido refrigerante **R-134a (gás ecológico)** que não agride a camada de ozônio.

Garantia Legal

Vidros, plásticos, materiais elétricos e defeitos originados pelo desgaste natural do uso, tem garantia legal de 90 (noventa) dias, determinados por lei, contados a partir da data da entrega do produto, conforme recibo constante na Nota Fiscal de Venda do Consumidor. Não existindo recibo de entrega, a partir da data de emissão da Nota Fiscal de Venda ao Consumidor.

Condições Gerais

a) Qualquer defeito constatado no produto deve ser imediatamente comunicado ao Serviço Autorizado ESMALTEC - SAE mais próximo (ver relação dos Postos Autorizados de Assistência Técnica), para as devidas providências. A garantia perderá sua validade se essa condição não for respeitada, pois somente a Assistência Técnica Esmaltec e os Serviços Autorizados ESMALTEC - SAE estão autorizados a examinar e sanar o defeito durante o prazo da garantia aqui previsto;

b) Em caso de transferência de propriedade, o período de garantia ficará automaticamente transferido até a expiração do prazo, que conta a partir da data da entrega do produto conforme recibo constante na Nota Fiscal de Venda ao Consumidor do primeiro comprador; não existindo o recibo de entrega, a partir da data de emissão da Nota Fiscal de Venda ao Consumidor do primeiro comprador;

c) Esta garantia abrange o reparo ou troca gratuita das peças e componentes que apresentem defeito de fabricação, além da mão-de-obra utilizada no respectivo serviço.

d) Os serviços mencionados no presente certificado serão prestados gratuitamente dentro do perímetro urbano das cidades onde existir Serviço Autorizado ESMALTEC - SAE. Nas demais localidades, as despesas decorrentes de transporte e seguro do produto ou locomoção do técnico, quando for o caso, seja

qual for a natureza ou época do serviço correrão por conta do cliente;

e) É condição para esta garantia, a apresentação da respectiva Nota Fiscal de Venda ao Consumidor do primeiro comprador, cujos dados o complementam;

f) Esta garantia não cobre:

- Falhas de funcionamento do produto decorrentes de problemas no abastecimento de energia elétrica e pela utilização ou desacordo com as orientações contidas no Manual de Instruções e pelo uso além de sua capacidade (de acordo com as especificações técnicas);

- Manutenção periódica e limpeza do produto;

- Materiais, peças e mão-de-obra necessária à instalação do produto tais como: aterramento, instalação elétrica, etc.

Extinção da Garantia

Esta garantia perderá totalmente sua validade antes da expiração do seu prazo se o produto:

- For utilizado em desacordo as orientações contidas no Guia do Usuário e as instruções constantes neste certificado;

- Sofrer uso indevido, maus tratos, negligência, etc., causados pelo consumidor;

- Apresentar sinais de ter sido violado;

- For ajustado, consertado ou sofrer modificações por pessoa não autorizada pelo Serviço Autorizado ESMALTEC - SAE;

- Não for usado para uso exclusivamente doméstico;

- Tiver sido removido e/ou tiver sido adulterado o seu número de série ou da etiqueta de especificações técnicas.

Terminado o período da garantia, todas as despesas decorrentes de reparo, locomoção do técnico, remoção do produto, peças e mão-de-obra correrão por conta do consumidor.

| A garantia descrita neste certificado possui validade em todo território nacional.

| A Esmaltec S/A se reserva no direito de alterar as características gerais, técnicas e estéticas de seus produtos sem prévio aviso.

| A Esmaltec S/A não autoriza nenhuma pessoa ou entidade a assumir por sua conta, qualquer responsabilidade relativa a garantia de seus produtos, além das que constam neste certificado.

Especificações Técnicas

Tabela de Dados Técnicos

Temperatura mínima e máxima de entrada da água no aparelho (°C)	03 a 27	Pressão de Trabalho	40kPa (4 m.c.a.) à 400kPa (40 m.c.a.)
Vazão máxima recomendada	60L/h	Potência	85W
Volume de água a ser desprezado	10L	Frequência	60Hz
Dimensões em cm (A x L x C)	44,7 x 30,95 x 33,7	Volume Interno Total	2,5L
Peso	8,98 kg	Temperatura de Trabalho	3°C A 40°C
Tensão	127V ou 220V	Vida Útil do Filtro	6 meses ou 3000L

Certificado de Garantia

Este termo de garantia oferecido ao Consumidor é uma vantagem adicional determinada por lei. Para que ele tenha validade é indispensável, em quaisquer reclamações, a apresentação da NOTA FISCAL de compra do produto, sem a qual, o que está aqui expresso deixa de ter validade.

Garantia Contratual

A ESMALTEC S/A garante este produto, cuja identificação está na Nota Fiscal de Venda ao Consumidor Final, CONTRA QUAISQUER DEFEITOS DE FABRICAÇÃO QUE SE APRESENTEM, pelo prazo total de 12 meses, sendo: 3 meses de garantia legal e 9 meses de garantia contratual CONFORME TABELA DE PERÍODOS DE GARANTIA POR COMPONENTE, conforme descrição abaixo. O período de garantia começa a partir da data da entrega do produto e do recibo constante na Nota Fiscal de Venda ao Consumidor. Não existindo o recibo de entrega, a garantia inicia-se a partir da data de emissão da Nota Fiscal de Venda ao Consumidor, desde que seja utilizado conforme as orientações contidas no Manual de Instruções e as Instruções constantes neste certificado, cuja leitura é indispensável antes do uso do produto.

COMPONENTES	PERÍODO
Evaporador, condensador, filtro secador e capilar	1 ano
Compressor e seus acessórios	1 ano
Conexões e mangueiras	3 meses
Componentes elétricos: fiação, interruptores e cabo de alimentação;	3 meses
Peças plásticas	3 meses



DECLARAÇÃO

A licitante CARLOS ANSELMO FONTANELLA, inscrita no CNPJ sob o 42.338.388/0001-85, sediada na Rua Bento Águido Vieira, 1589 - São José - SC - CEP 88.110-130, telefone (48) 99649-7061, e-mail carlosfonta43@gmail.com, através do representante legal, Sr. Carlos Anselmo Fontanella, portador da cédula de identidade RG 052525493-4, inscrito no CPF sob o nr 494.834.559-87, residente e domiciliado na Rua Bento Águido Vieira, 1589 - São José - SC - CEP 88.110-130, DECLARA, que não é servidor ou dirigente do Tribunal Regional do Trabalho da 7ª Região, nos termos do inciso IV do art. 14 da Lei nº 14.133/2021.

São José, SC, 07 de janeiro de 2026

42 338 388 CARLOS ANSELMO FONTANELLA:42338388000185
000185

Assinado de forma digital por
42 338 388 CARLOS ANSELMO FONTANELLA:42338388000185
Dados: 2026.01.07 14:06:47 -03'00'

CARLOS ANSELMO FONTANELLA
Representante Legal



DECLARAÇÃO

A licitante CARLOS ANSELMO FONTANELLA, inscrita no CNPJ sob o 42.338.388/0001-85, sediada na Rua Bento Águido Vieira, 1589 – São José – SC – CEP 88.110-130, telefone (48) 99649-7061, e-mail carlosfonta43@gmail.com, através do representante legal, Sr. Carlos Anselmo Fontanella, portador da cédula de identidade RG 052525493-4, inscrito no CPF sob o nr 494.834.559-87, residente e domiciliado na Rua Bento Águido Vieira, 1589 – São José – SC – CEP 88.110-130, DECLARA, para fins Resolução nº 07/2005 do Conselho Nacional de Justiça – CNJ, que não possui sócios cônjuge, companheiro ou parente em linha reta, colateral ou por afinidade, até o terceiro grau inclusive, de membros ou juízes vinculados, ou servidor investido em cargo de direção e de assessoramento, vinculados ao TRT7ª.

São José, SC, 07 de janeiro de 2026

42 338 388 CARLOS
ANSELMO
FONTANELLA:42338388
000185

Assinado de forma digital por 42
338 388 CARLOS ANSELMO
FONTANELLA:42338388000185
Dados: 2026.01.07 14:07:07
-03'00'

CARLOS ANSELMO FONTANELLA
Representante Legal



DECLARAÇÃO

A licitante CARLOS ANSELMO FONTANELLA, inscrita no CNPJ sob o 42.338.388/0001-85, sediada na Rua Bento Águido Vieira, 1589 - São José - SC - CEP 88.110-130, telefone (48) 99649-7061, e-mail carlosfonta43@gmail.com, através do representante legal, Sr. Carlos Anselmo Fontanella, portador da cédula de identidade RG 052525493-4, inscrito no CPF sob o nr 494.834.559-87, residente e domiciliado na Rua Bento Águido Vieira, 1589 - São José - SC - CEP 88.110-130, DECLARA, para fins do disposto no inciso VI do artigo 68 da Lei nº 14.133/2021, de que não emprega menor de dezoito anos em trabalho noturno, perigoso ou insalubre e não emprega menor de dezesseis anos.

São José, SC, 07 de janeiro de 2026

42 338 388 CARLOS ANSELMO
FONTANELLA:42338388000185
388000185

Assinado de forma digital por 42
338 388 CARLOS ANSELMO
FONTANELLA:42338388000185
Dados: 2026.01.07 14:07:30
-03'00'

CARLOS ANSELMO FONTANELLA
Representante Legal