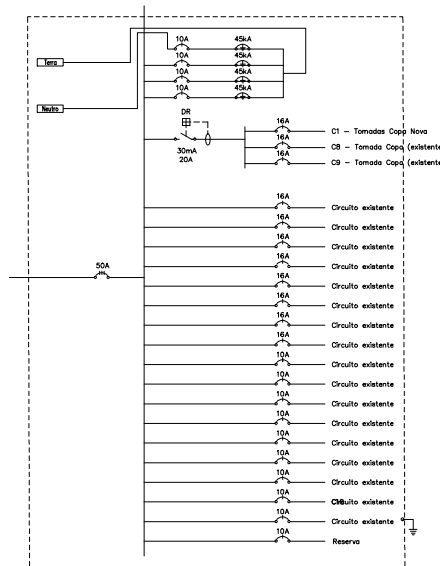


QUADRO 220V 4º PAV



LEGENDA:

- Tomada 2P+T simples 10A 130cm
- Tomada 2P+T dupla 10A 130cm
- Tomada 2P+T simples 10 A 30cm
- Quadro Geral de luz e força
- Disjuntor a seco - DIN 10A 1P
- Disjuntor a seco - DIN 10A 3P
- DPS 45A 1P
- Eletroduto 3/4"
- Neutro, Fase, Terra

DATA: _____
 PROJETO: _____
 RESPOSTA: _____
 ENL: _____
 PROJ: _____ CPF.: _____
 RESPOSTA: _____ CREA: _____
 AREA DO TORNADO: _____ AREA DE CONSTRUÇÃO: _____
 Projeto: Copa 4º pavimento Anexo I
 DATA: Junho/2021 ESCALA: _____ RESUMO: _____
 NOME: _____
Instalações Elétricas 01