

PLANTA BAIXA
Escala 1/150



PODER JUDICIÁRIO
JUSTIÇA DO TRABALHO
TRT 7ª REGIÃO
ENGENHARIA

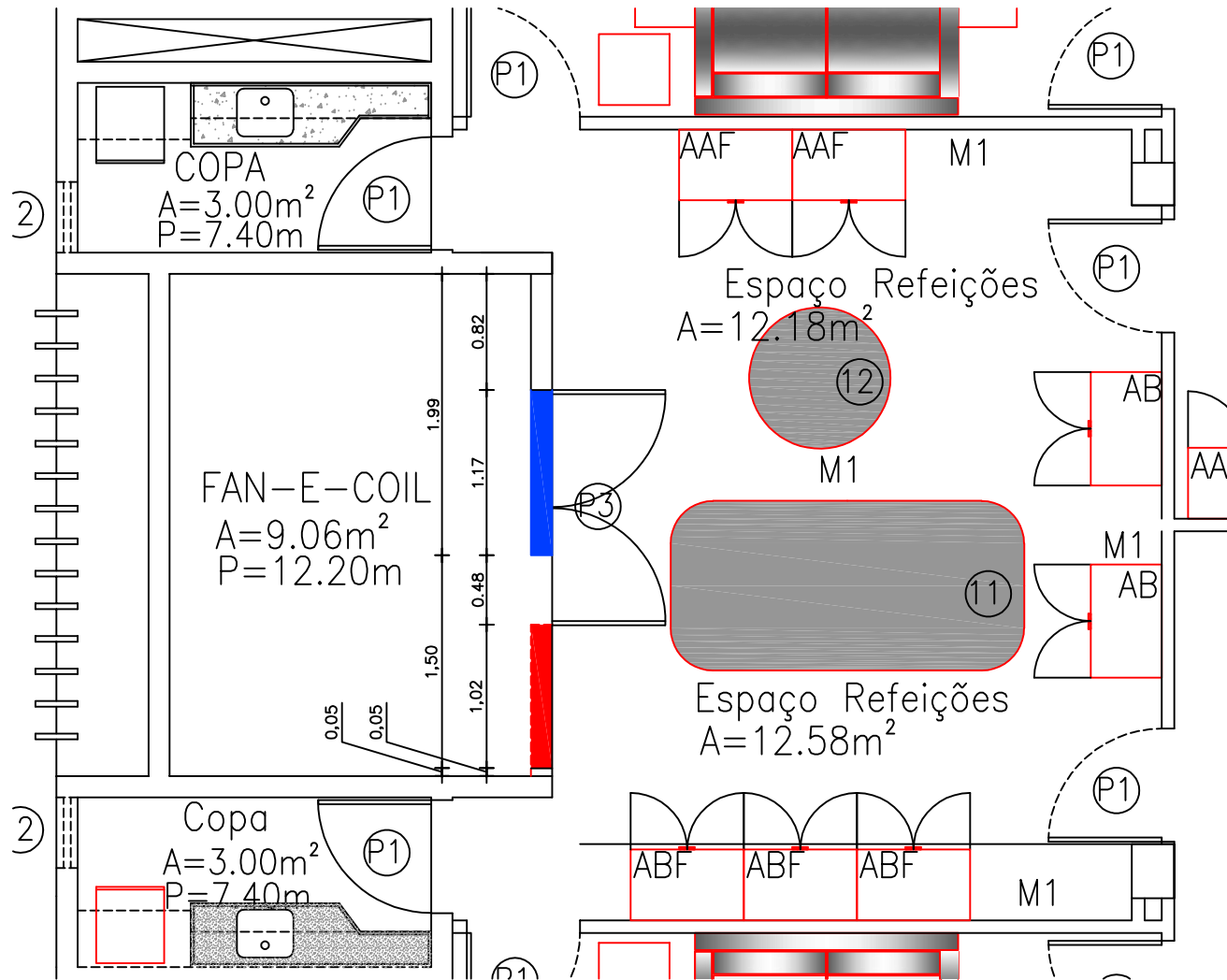
SERVIÇO
REFORMA GAB. 4º ANDAR - ANEXO I

ASSUNTO
COPA

DATA
ABRIL/2021

ESCALA
1 / 150

1 / 6



LEGENDA:

- DEMOLIR ALVENARIA
- CONSTRUIR ALVENARIA

PLANTA BAIXA COPA
Escala 1/50



PODER JUDICIÁRIO
JUSTIÇA DO TRABALHO
TRT 7ª REGIÃO
ENGENHARIA

SERVIÇO

REFORMA GAB. 4º ANDAR - ANEXO I

ASSUNTO

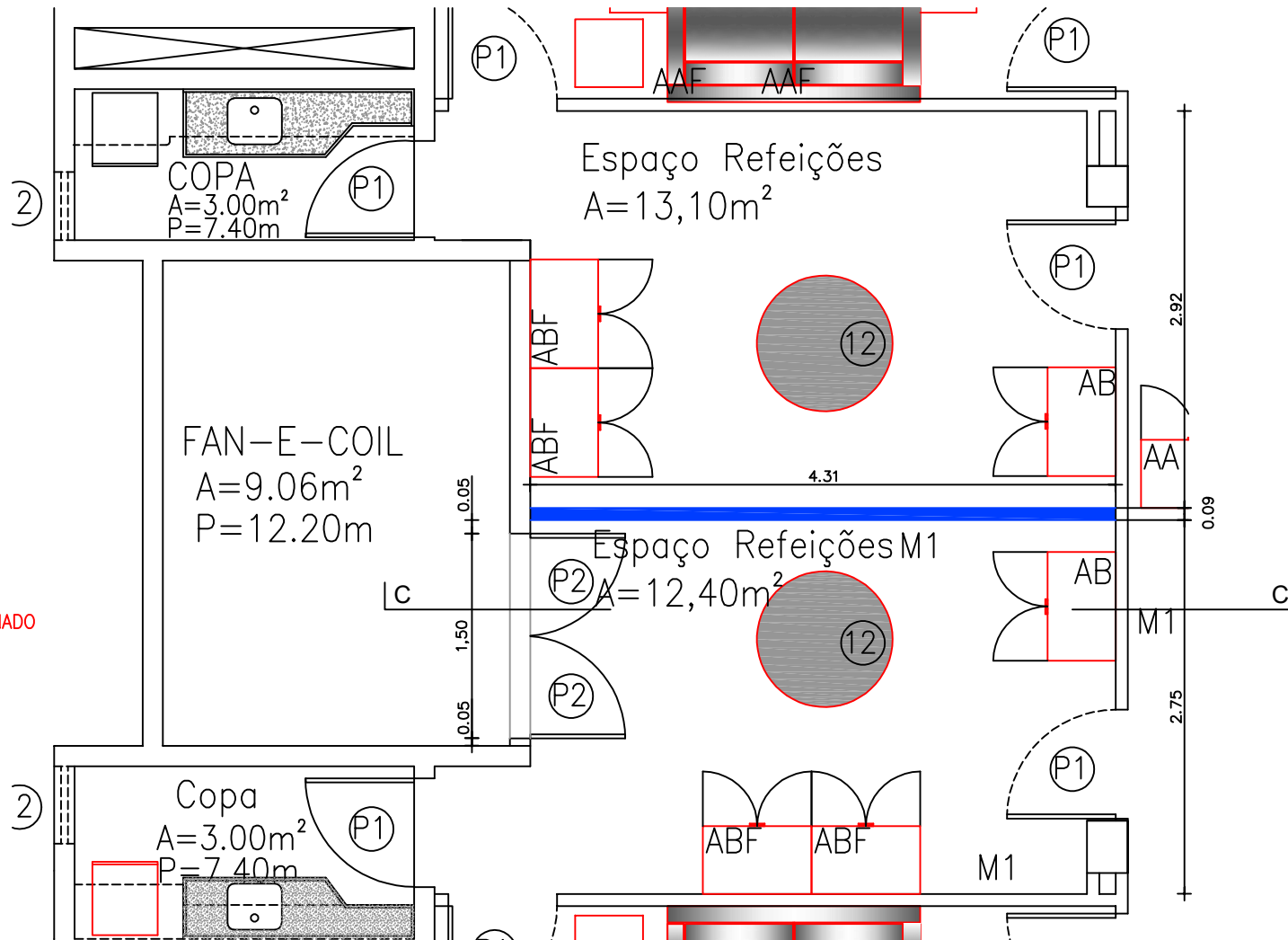
COPA

DATA

ABRIL/2021

ESCALA

1 / 50



LEGENDA:

- DIVISÓRIAS A MONTAR
- M1 - DRYWALL GESSO ACARTONADO
MANTER PADRÃO DE CORES E
MATERIAIS EXISTENTE.

OBS: DIVISÓRIA EM GESSO ACARTONADO TIPO DRYWALL, 90mm, ESPAÇAMENTO MÁXIMO ENTRE OS PERFIS 600mm EMASSADA EPINTADA COM TINTA ACRÍLICA ACETINADA COR: BRANCO GELO (MESMO PADRÃO DOS GABINETES).

PLANTA BAIXA COPA
Escala 1/50

PORTAS DE MADEIRA "CHEIAS" REVESTIDAS INTERNAMENTE COM PLACAS ACÚSTICAS DE LÃ DE ROCHA 10mm - DENSIDADE 32Kg/m³ e ESPUMA ACÚSTICA AUTO EXTINGUÍVEL 2cm ESPESSURA - NBR 9178 DENSIDADE 26 Kg/m² - CINZA GRAFITE.



PODER JUDICIÁRIO
JUSTIÇA DO TRABALHO
TRT 7ª REGIÃO
ENGENHARIA

SERVIÇO

REFORMA GAB. 4º ANDAR - ANEXO I

ASSUNTO

COPA

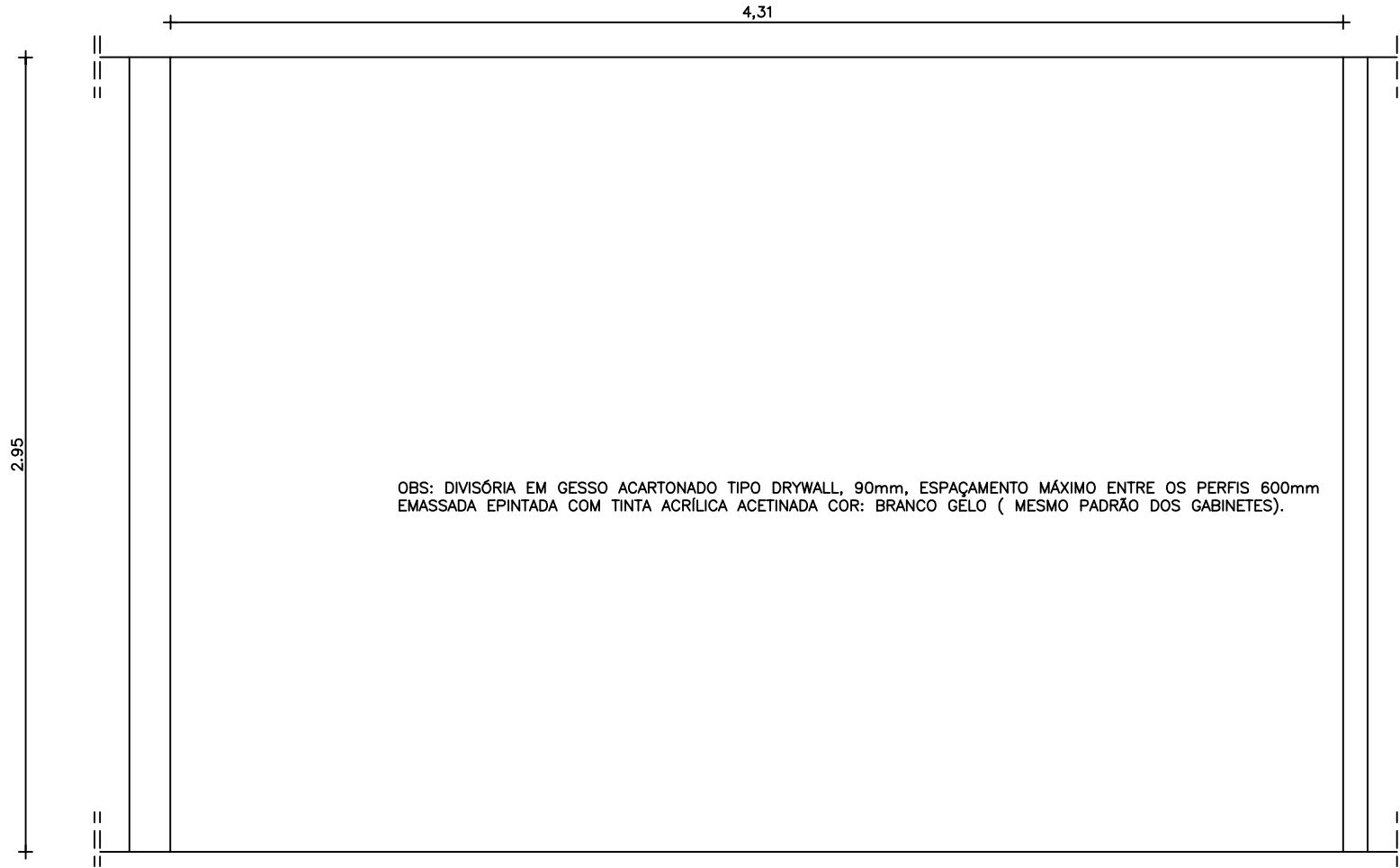
DATA

ABRIL/2021

ESCALA

1 / 50

3 / 6



OBS: DIVISÓRIA EM GESSO ACARTONADO TIPO DRYWALL, 90mm, ESPAÇAMENTO MÁXIMO ENTRE OS PERFIS 600mm
EMASSADA EPINTADA COM TINTA ACRÍLICA ACETINADA COR: BRANCO GÉLO (MESMO PADRÃO DOS GABINETES).

CORTE CC

Escala 1/50



PODER JUDICIÁRIO
JUSTIÇA DO TRABALHO
TRT 7ª REGIÃO
ENGENHARIA

SERVIÇO

REFORMA GAB. 4º ANDAR - ANEXO I

ASSUNTO

COPA

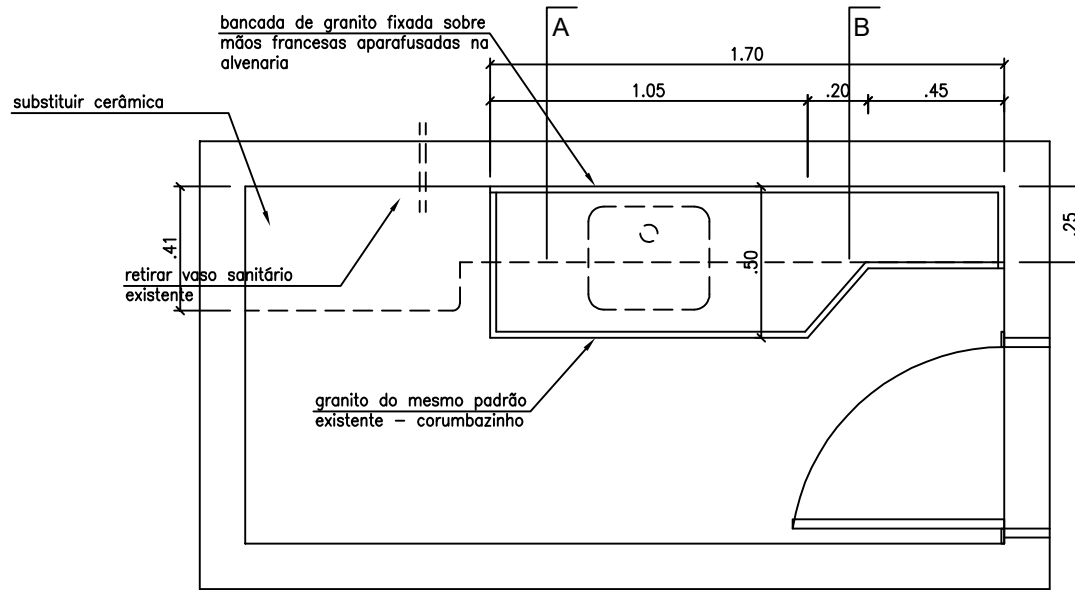
DATA

ABRIL/2021

ESCALA

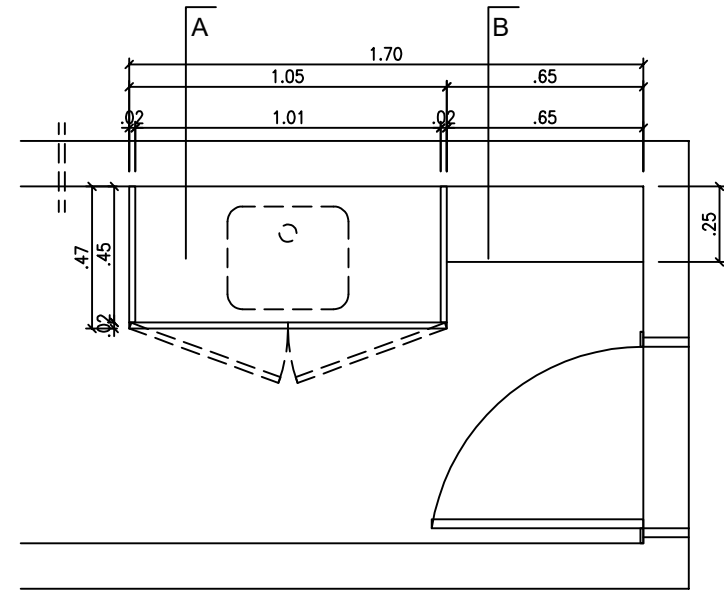
1 / 50

4 / 6



PLANTA BAIXA BANCADA

Escala 1/25



PLANTA BAIXA MÓVEIS


Escala 1/25

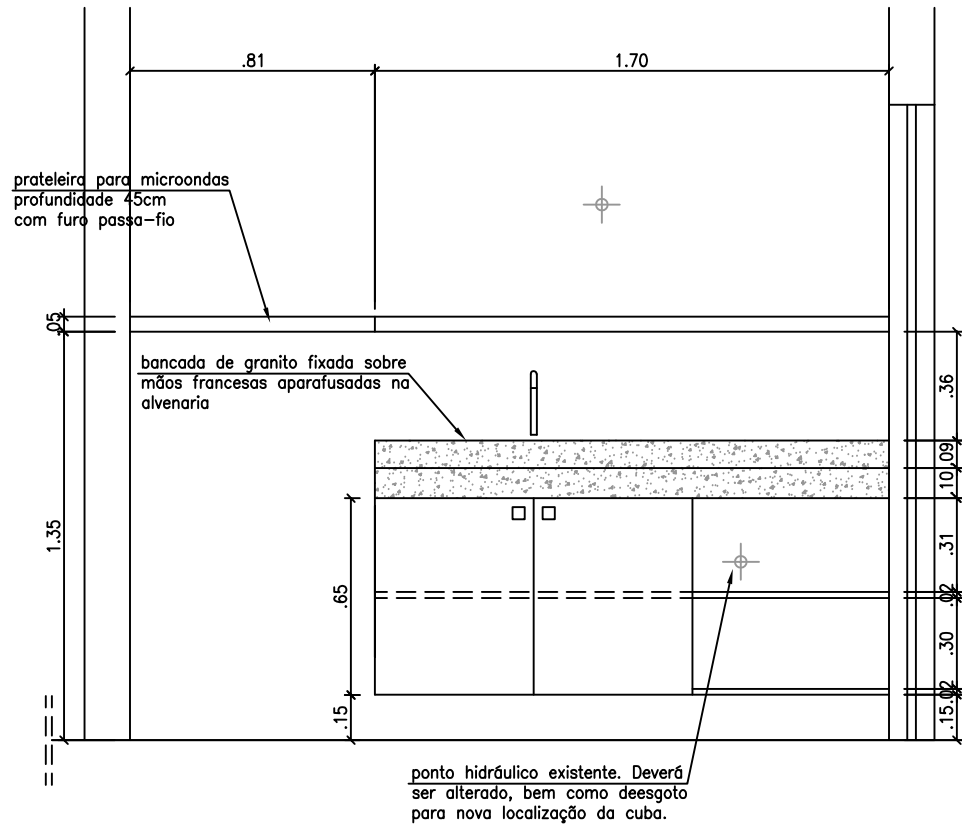
OBSERVAÇÕES:

- Cotas em metro;
- Conferir as medidas no local;
- Mobiliário em mdf revestido por laminado plástico texturizado na cor branca;
- Puxadores tipo calha;
- Portas com 2 dobradiças de pressão;
- Prateleira superior para microondas com passa-fio para acabamento na cor branca.

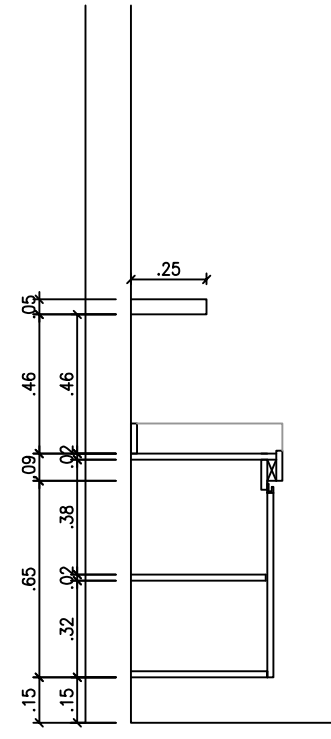
- Granito mesmo padrão existente;
- Torneira de parede para cozinha, aço inox polido, ver imagem exemplo ao lado;
- Cuba retangular de embutir em aço inox alto brilho, medidas: 47cm x 30cm;



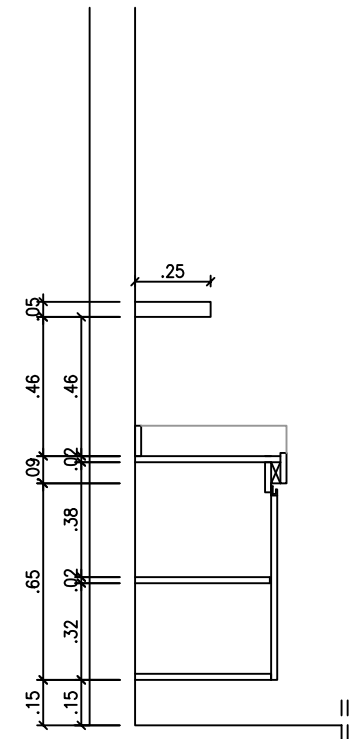
 <p>PODER JUDICIÁRIO JUSTIÇA DO TRABALHO TRT 7ª REGIÃO ENGENHARIA</p>	SERVIÇO REFORMA GAB. 4º ANDAR - ANEXO I			<p>5 / 6</p>
	ASSUNTO COPA	DATA ABRIL/2021	ESCALA IND	



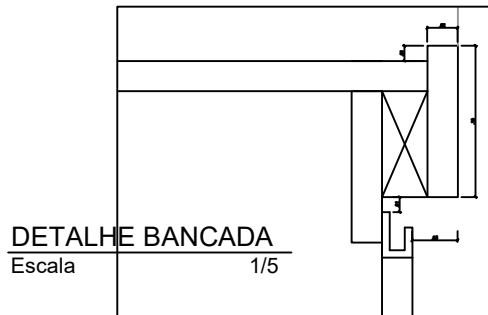
ELEVAÇÃO FRONTAL
Escala 1/25



CORTE AA
Escala 1/25



CORTE BB
Escala 1/25



PODER JUDICIÁRIO
JUSTIÇA DO TRABALHO
TRT 7ª REGIÃO
ENGENHARIA

SERVIÇO
REFORMA GAB. 4º ANDAR - ANEXO I

ASSUNTO
COPA

DATA
ABRIL/2021

ESCALA
IND