

PLANTA BAIXA – COMBATE A INCÊNDIO
Esc 1/125

- LEGENDA
- ☐ HIDRANTE COM ABRIGO DE SOBREPOR 90X60X17 COM MANGUEIRA E ACESSÓRIOS
 - ☐ EXTINTOR ÁGUA PRESSURIZADA 10l
 - ☐ EXTINTOR PÓ QUÍMICO 4 kg
 - ☐ EXTINTOR CO2 6 kg

TUBO 2 1/2" GALVANIZADO

TUBO 2 1/2" GALVANIZADO
VEM DO SUBSOLO DO EDF. DOM HELDER

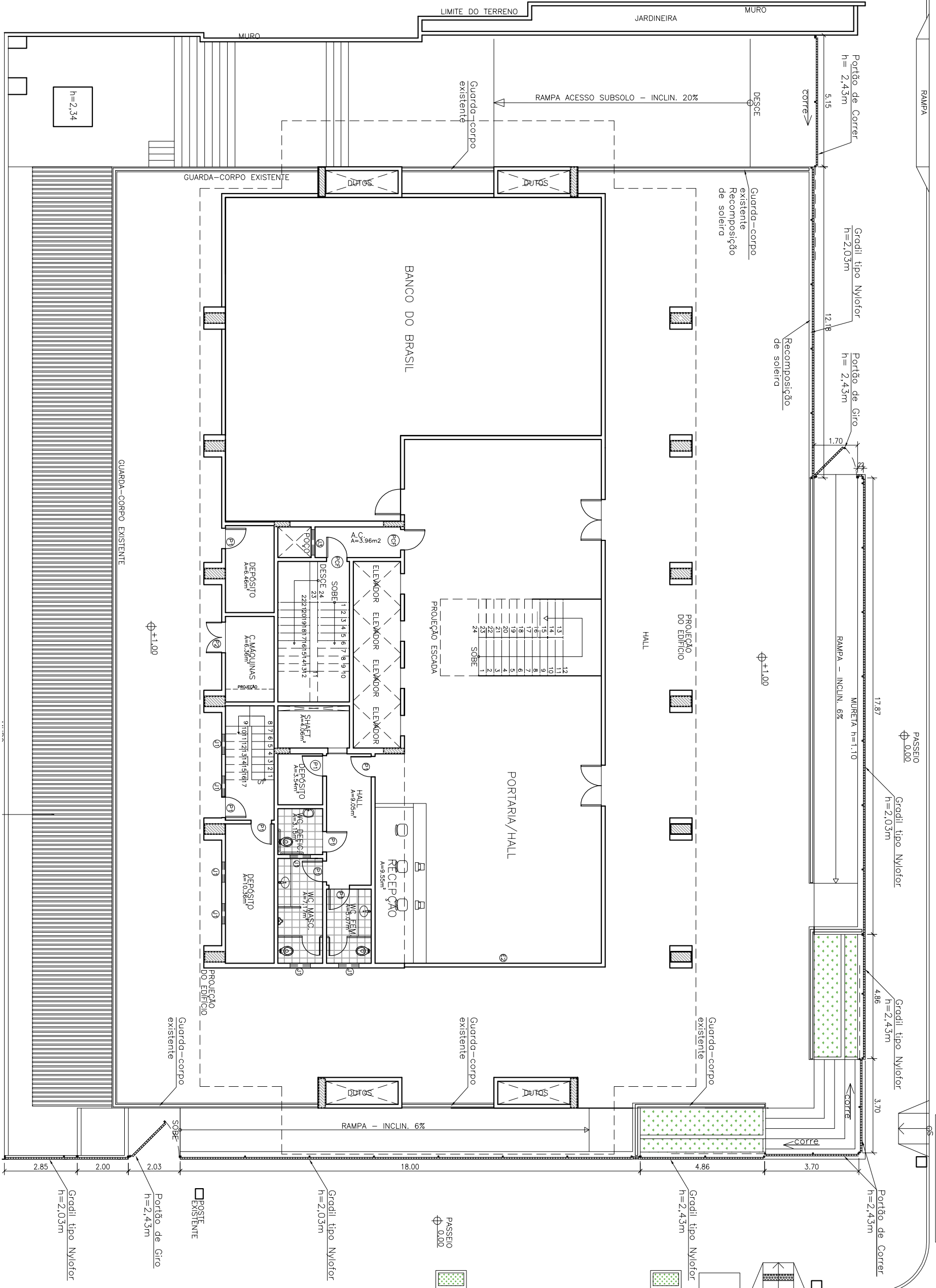
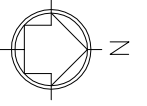


PODER JUDICIÁRIO
JUSTIÇA DO TRABALHO
TRT 7ª REGIÃO
ENGENHARIA

SERVIÇO
GALPÃO PARA ARQUIVO
ASSUNTO
COMBATE A INCÊNDIO

DATA
DEZ/2018

ESCALA
IND



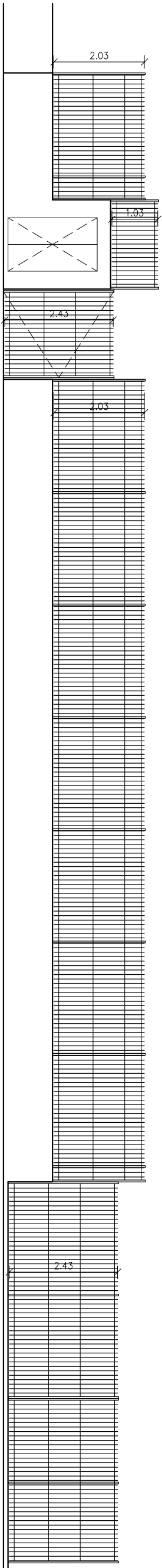
PLANTA BAIXA
ESC 1/150



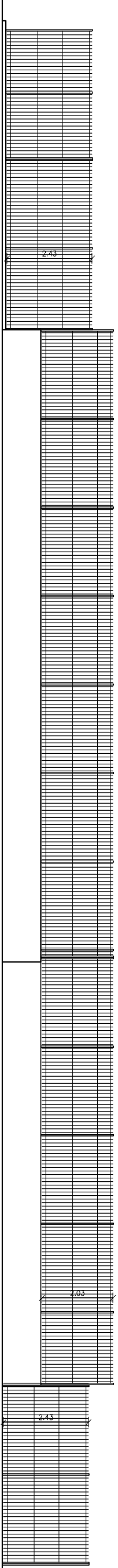
PODER JUDICIÁRIO
JUSTIÇA DO TRABALHO
TRT 7ª REGIÃO
ENGENHARIA

SERVIÇO
EDF. DOM HELDER - TÉRREO
ASSUNTO
GRADIL
DATA
JAN/2019

ESCALA
1/150



FACHADA LESTE
ESC 1/100



FACHADA NORTE
ESC 1/100



PODER JUDICIÁRIO
JUSTIÇA DO TRABALHO
TRT 7ª REGIÃO
ENGENHARIA

SERVIÇO

EDF. DOM HELDER - TÉRREO

ASSUNTO

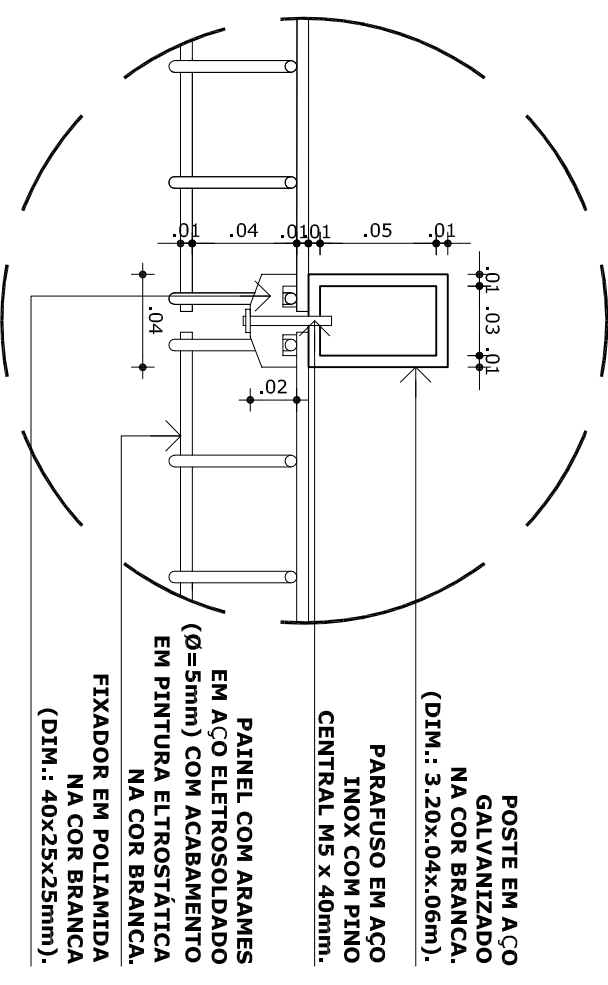
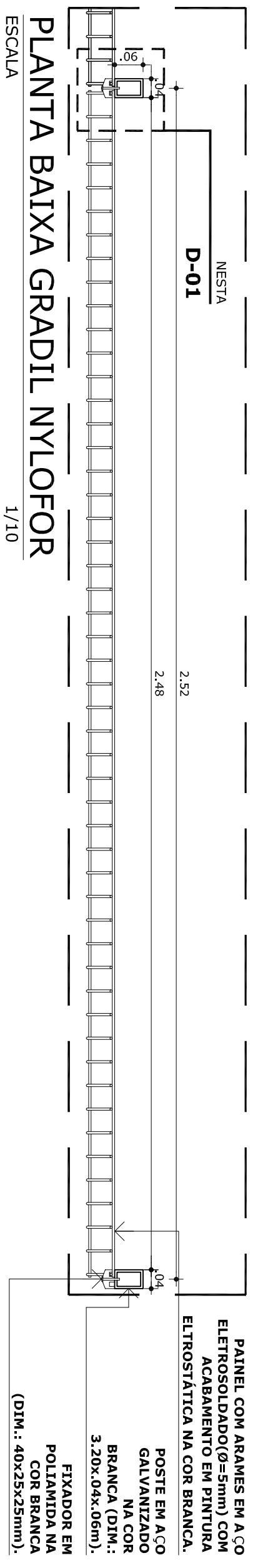
GRADIL

DATA

JAN/2019

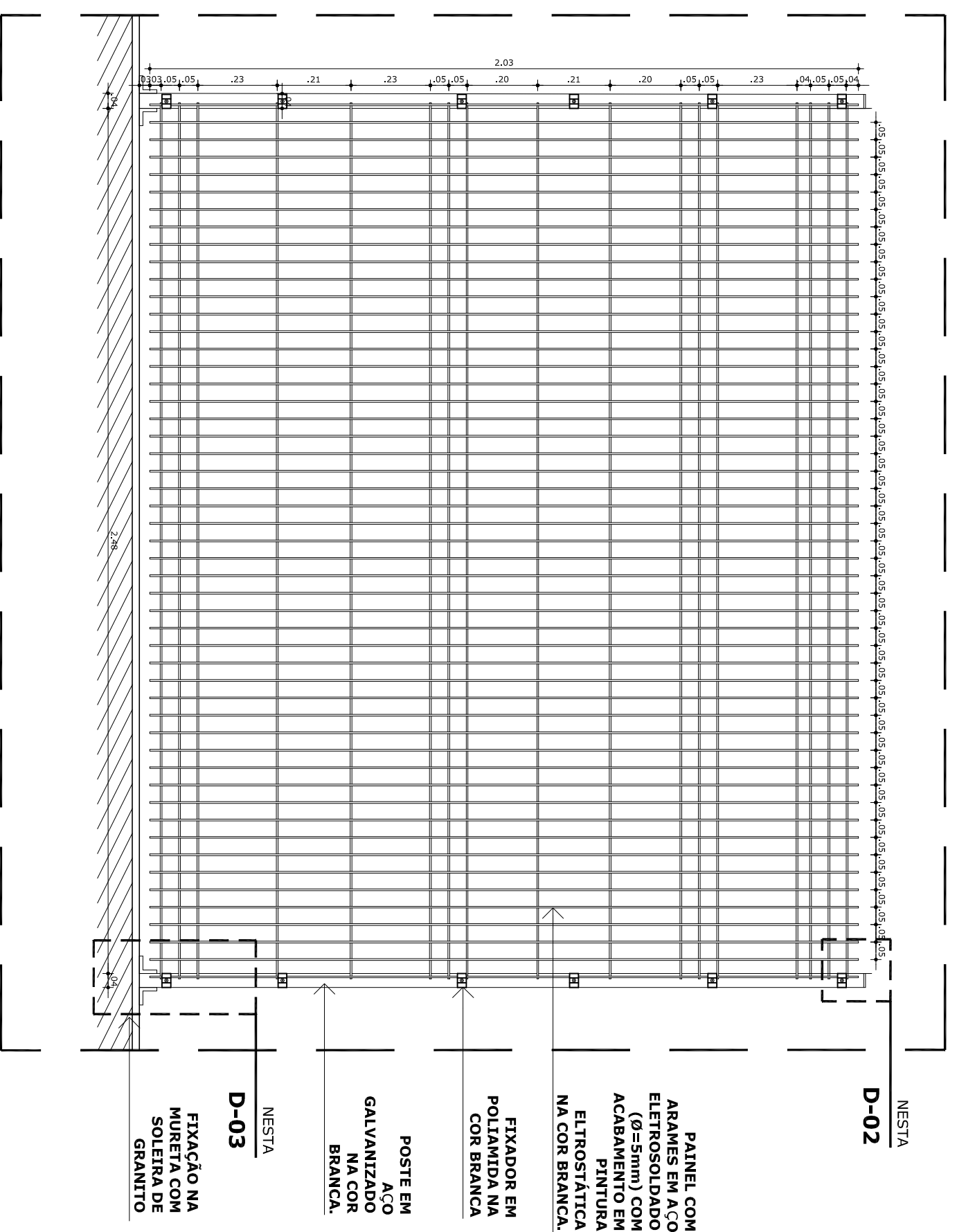
ESCALA

IND

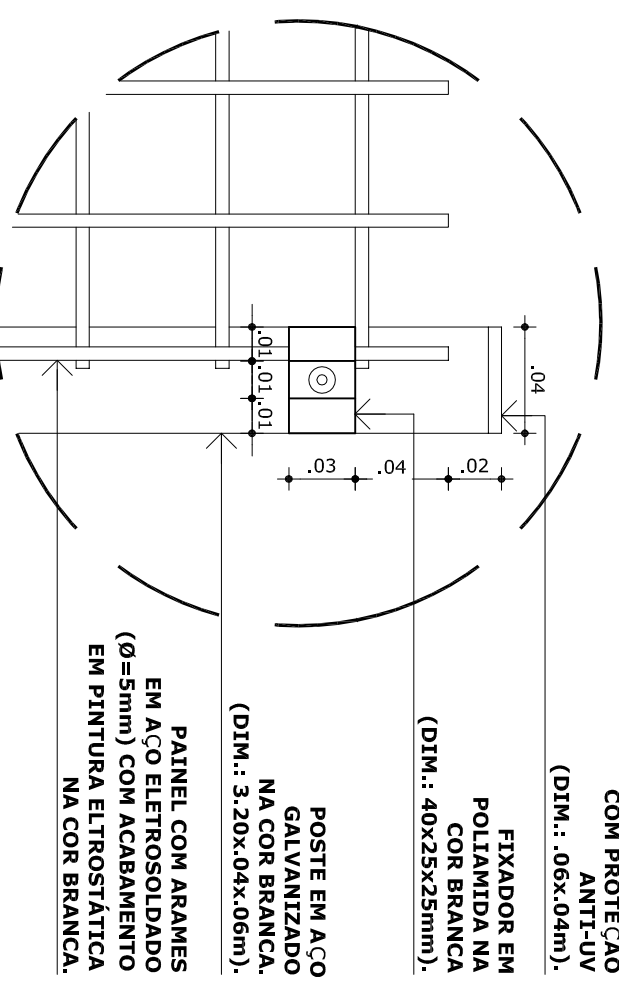


01 DET. FIX. POLIAMIDA VISTA SUP.
ESCALA SEM

 PODER JUDICIÁRIO JUSTIÇA DO TRABALHO TRT 7ª REGIÃO ENGENHARIA	SERVIÇO	EDF. DOM HELDER - TÉRREO	DATA	ESCALA	3 / 5
	ASSUNTO	GRADIL - DETALHES	JAN/2019	IND	



VISTA FRONTAL - GRADIL NYLOFOR
ESCALA 1/15



02 DET. FIX. POLIAMIDA VISTA FRON.
ESCALA SEM

NESTA

D-02

NESTA

FIXADOR EM POLIAMIDA NA COR BRANCA

POSTE EM AÇO GALVANIZADO NA COR BRANCA.

POSTE EM AÇO GALVANIZADO NA COR BRANCA.

FIXAÇÃO NA MURETA COM SOLEIRA DE GRANITO

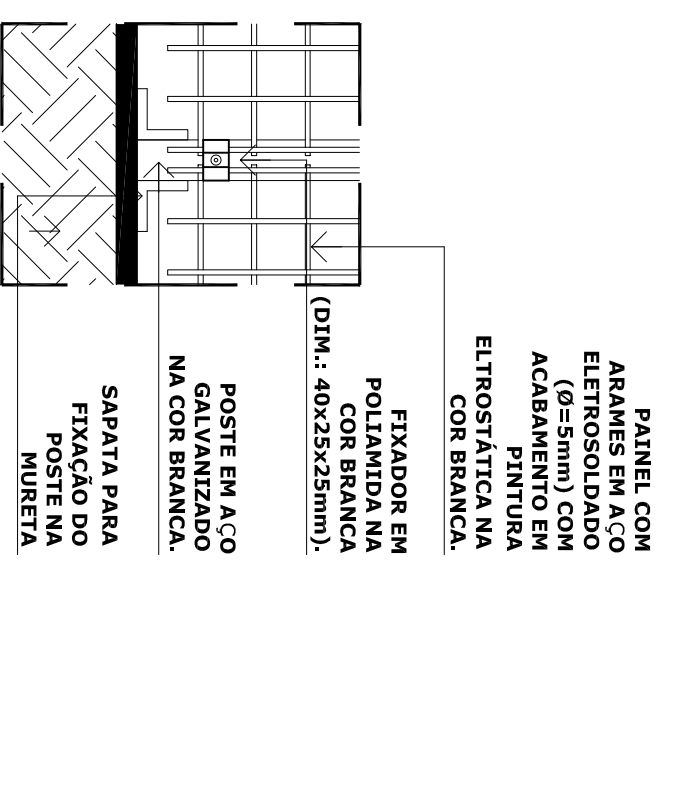
D-03

NESTA

FIXADOR EM POLIAMIDA NA COR BRANCA

POSTE EM AÇO GALVANIZADO NA COR BRANCA.

PAINEL COM ARAMES EM AÇO ELETROSOLDADO (Ø=5mm) COM ACABAMENTO EM PINTURA ELTROSTÁTICA NA COR BRANCA.

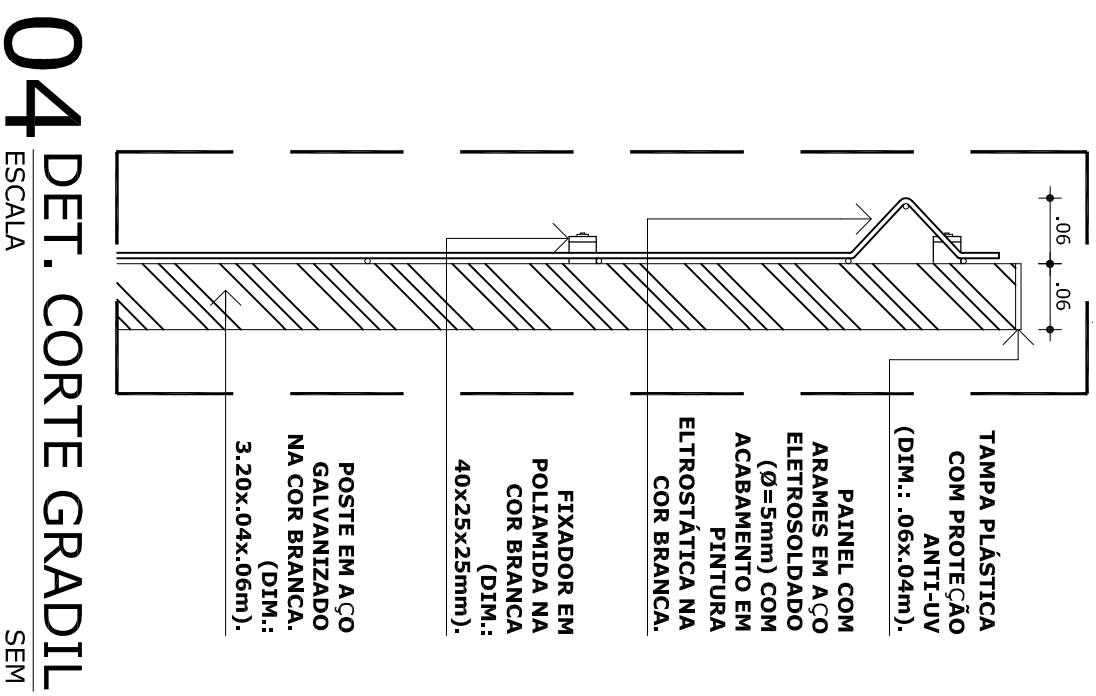
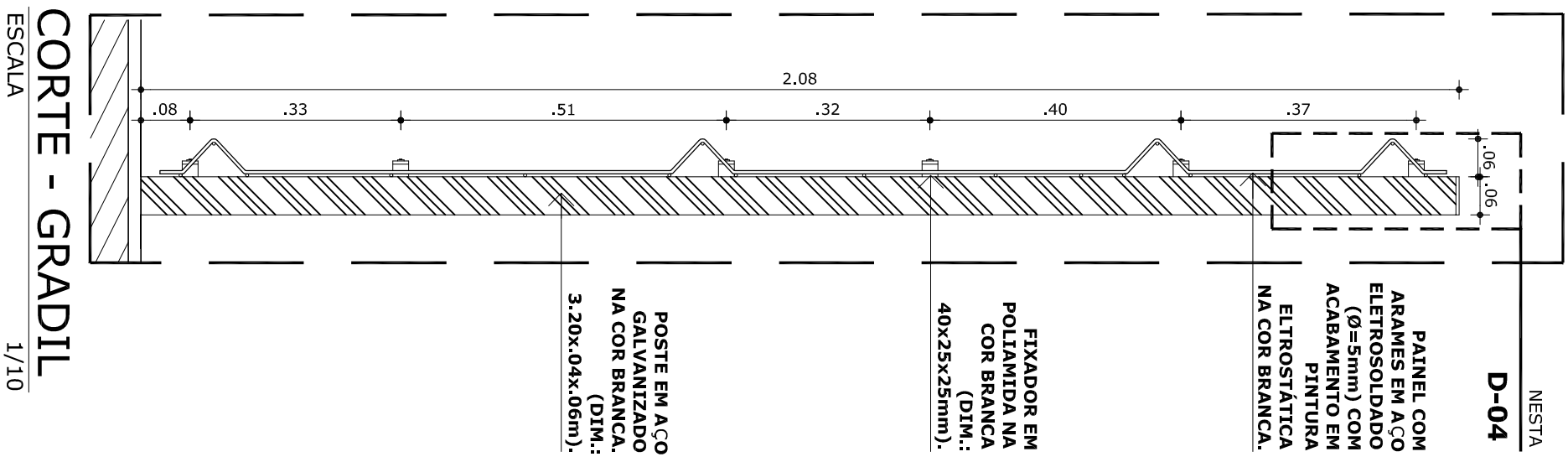


03 DET. FIX. POSTE
ESCALA SEM



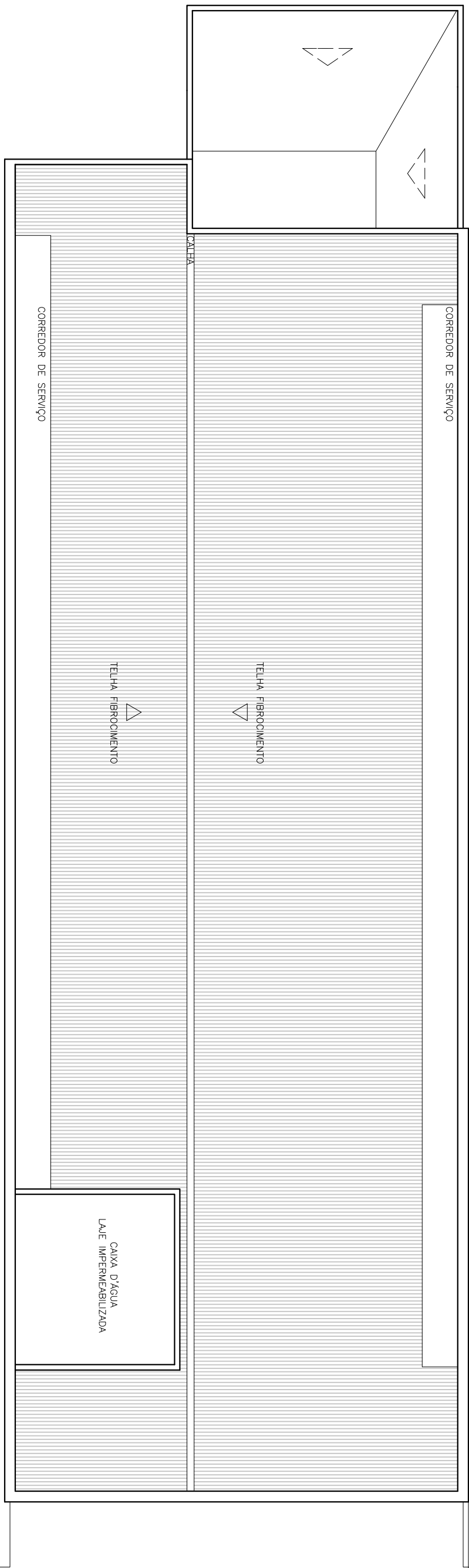
PODER JUDICIÁRIO
JUSTIÇA DO TRABALHO
TRT 7ª REGIÃO
ENGENHARIA

SERVIÇO EDIF. DOM HELDER - TÉRREO
ASSUNTO GRADIL - DETALHES
DATA JAN/2019
ESCALA IND



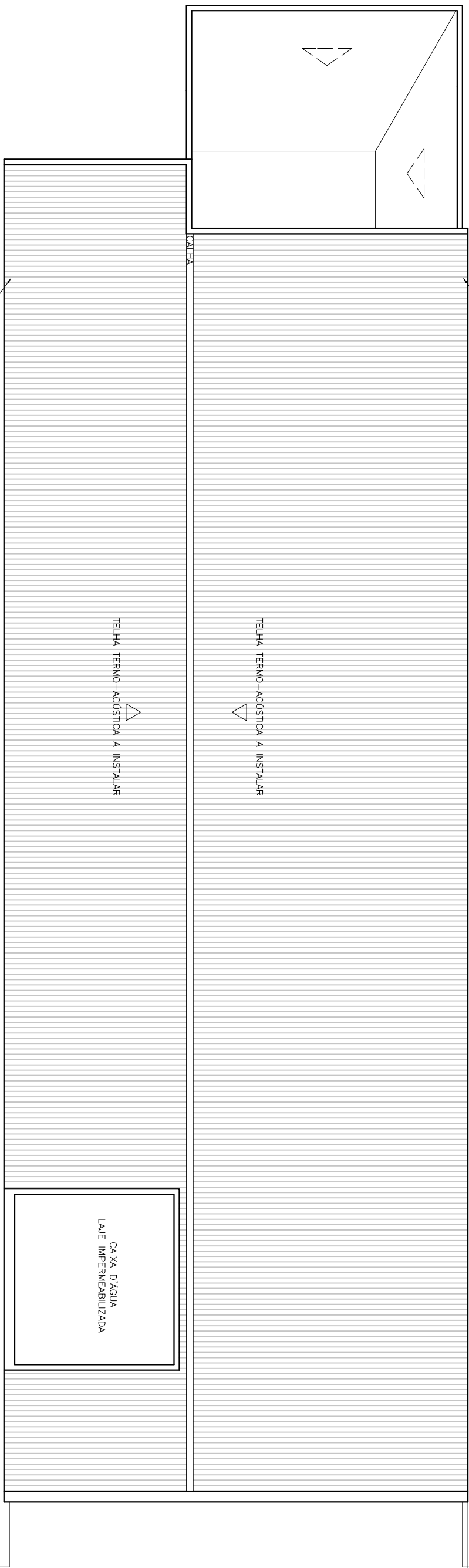
PODER JUDICIÁRIO
JUSTIÇA DO TRABALHO
TRT 7ª REGIÃO
ENGENHARIA

SERVIÇO	EDF. DOM HELDER - TÉRREO
ASSUNTO	GRADIL - DETALHES
DATA	JAN/2019
ESCALA	IND



PLANTA BAIXA ATUAL

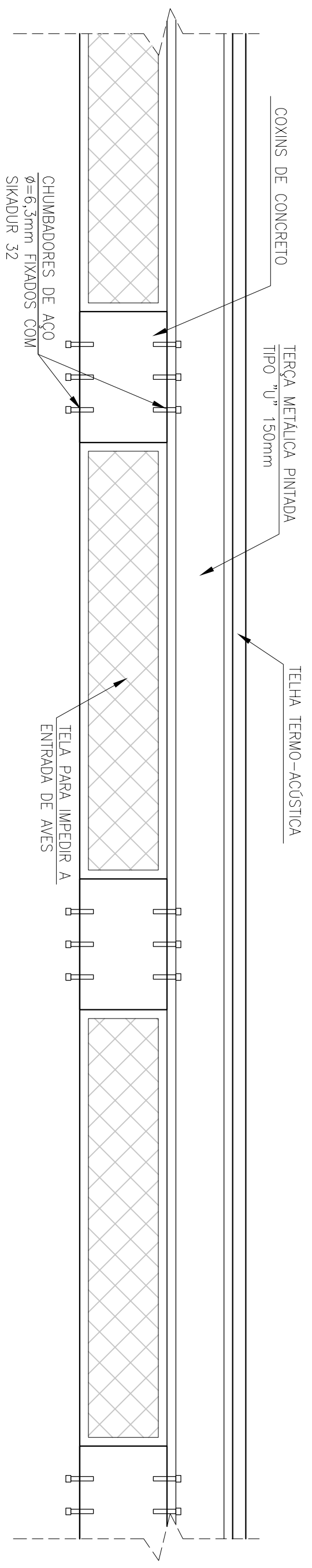
Esc. 1/125



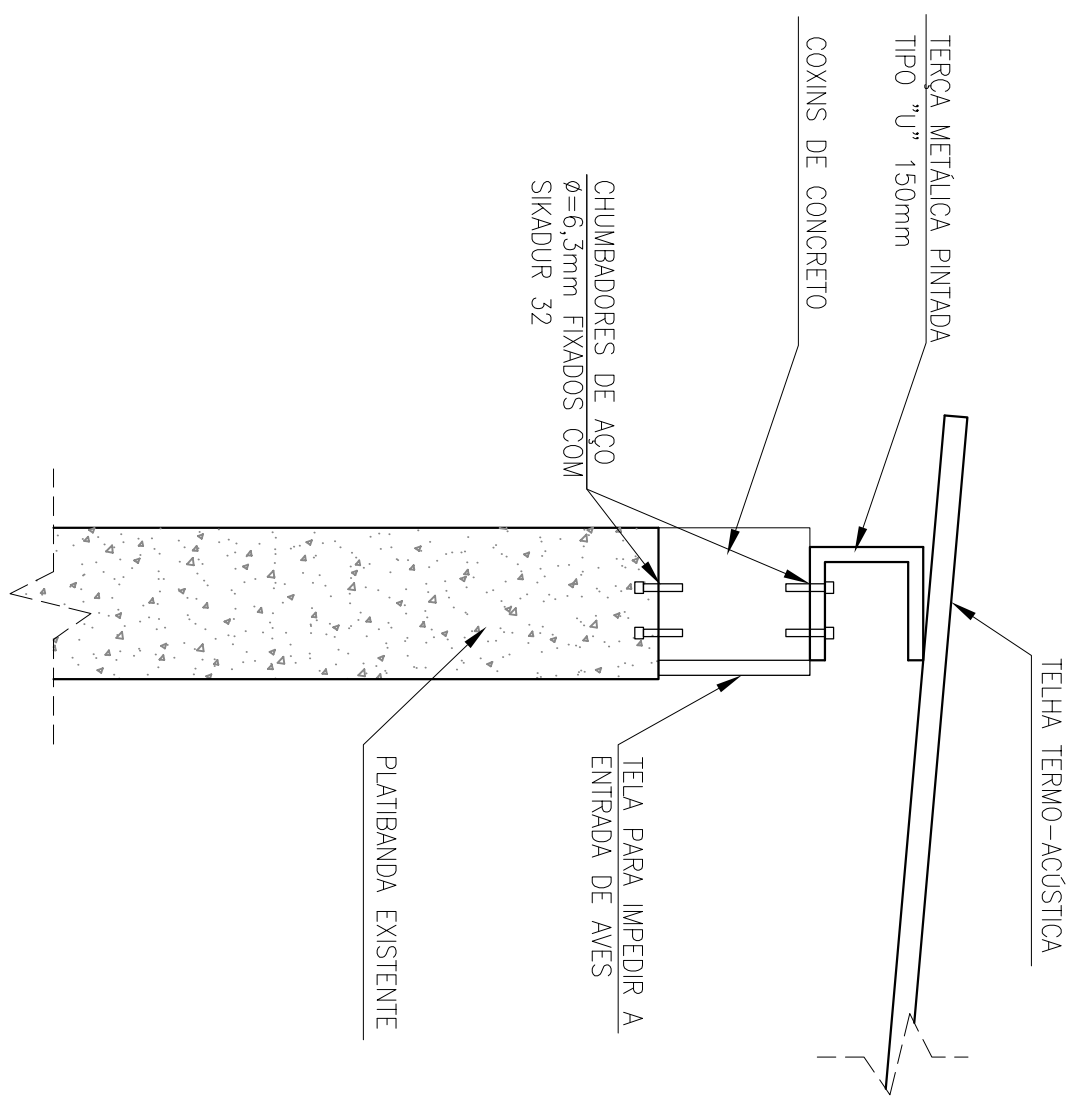
PLANTA BAIXA A EXECUTAR

Esc. 1/125

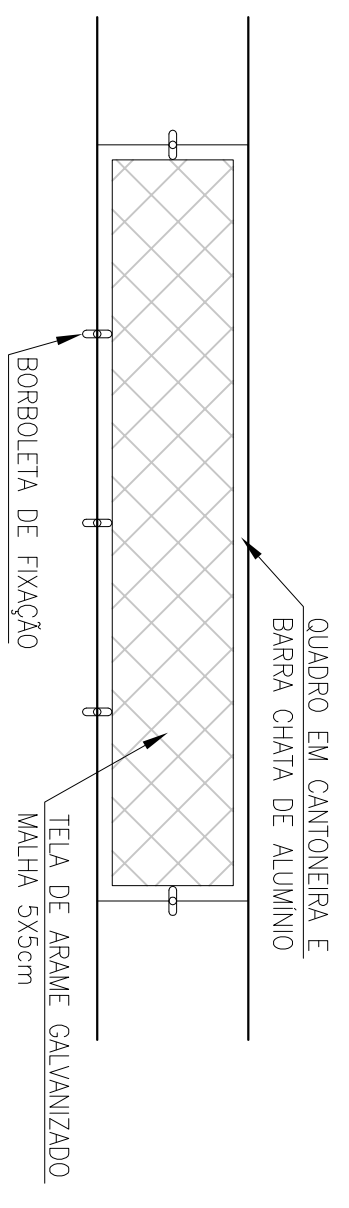
<p>PODER JUDICIÁRIO JUSTIÇA DO TRABALHO TRT 7ª REGIÃO ENGENHARIA</p>	SERVIÇO	ANEXO I - CENTRO		
	ASSUNTO	COBERTA	DATA	ESCALA
			JAN/2019	1/125



DETALHE ESTRUTURA DE APOIO PARA TELHAS – VISTA
Esc. 1/10



DETALHE ESTRUTURA DE APOIO PARA TELHAS – CORTI
Esc. 1/10



DETALHE TELA PARA AVES – VISTA
Esc. 1/10



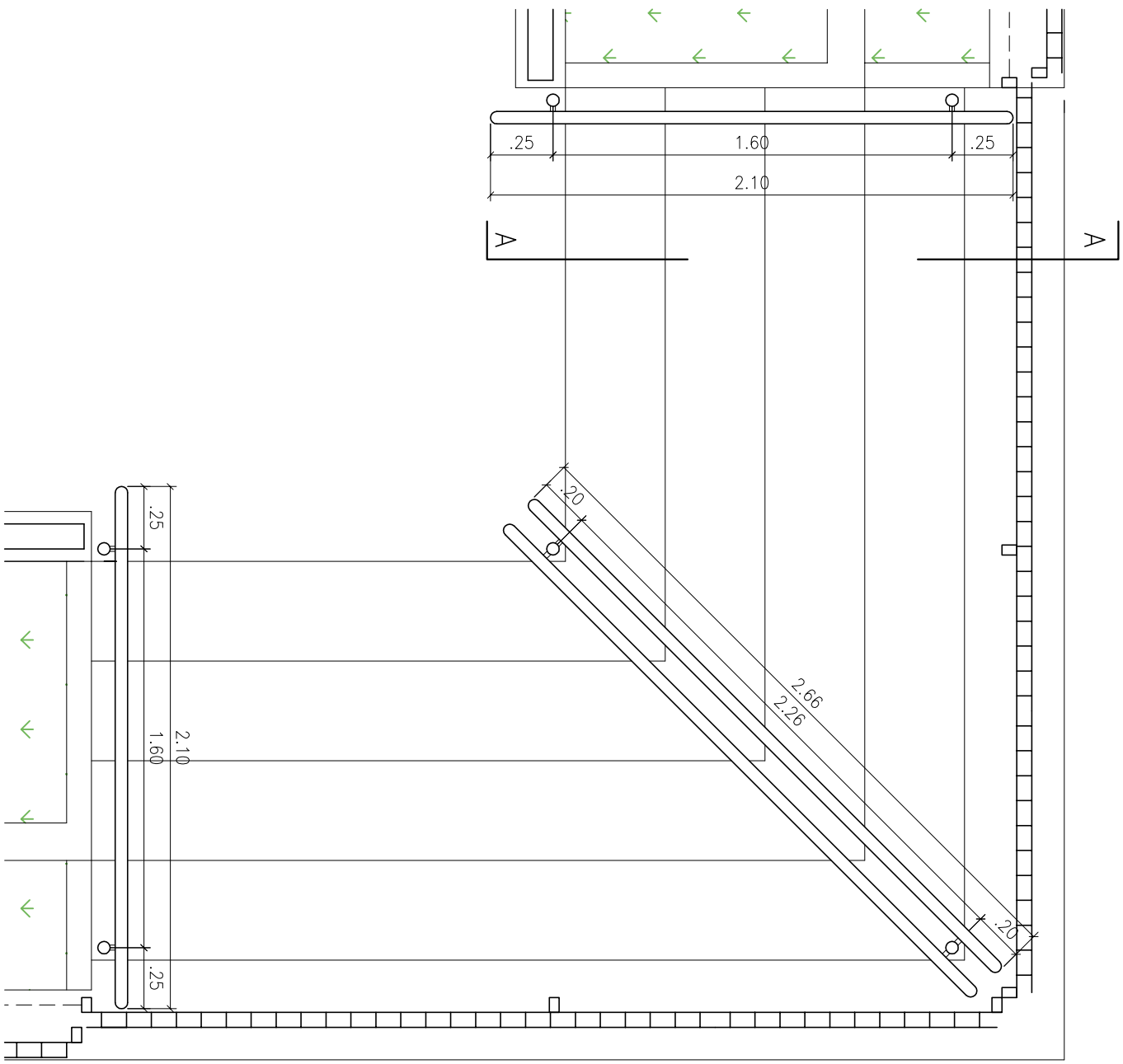
PODER JUDICIÁRIO
JUSTIÇA DO TRABALHO
TRT 7ª REGIÃO
ENGENHARIA

SERVIÇO
ANEXO I - CENTRO
ASSUNTO
COBERTA - DETALHES

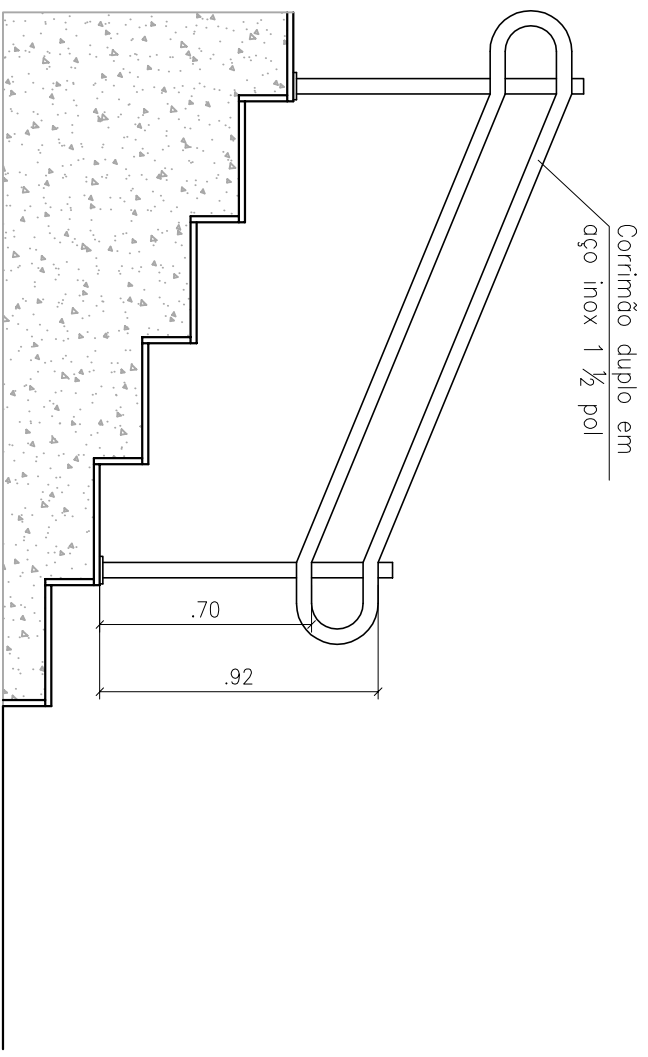
DATA
JAN/2019

ESCALA
1/125

PLANTA BAIXA
ESC 1/25



CORTE AA
ESC 1/25



PODER JUDICIÁRIO
JUSTIÇA DO TRABALHO
TRT 7ª REGIÃO
ENGENHARIA

SERVIÇO

EDF. DOM HELDER - TÉRREO

ASSUNTO

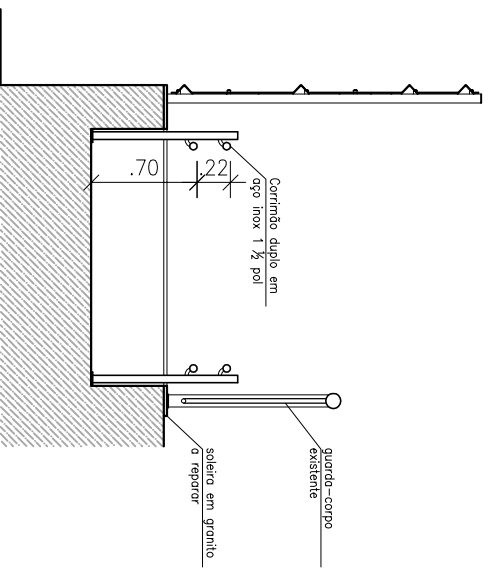
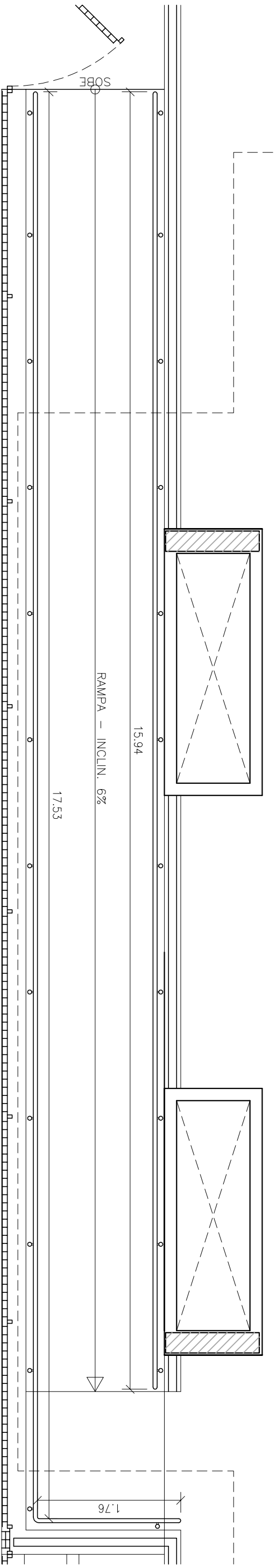
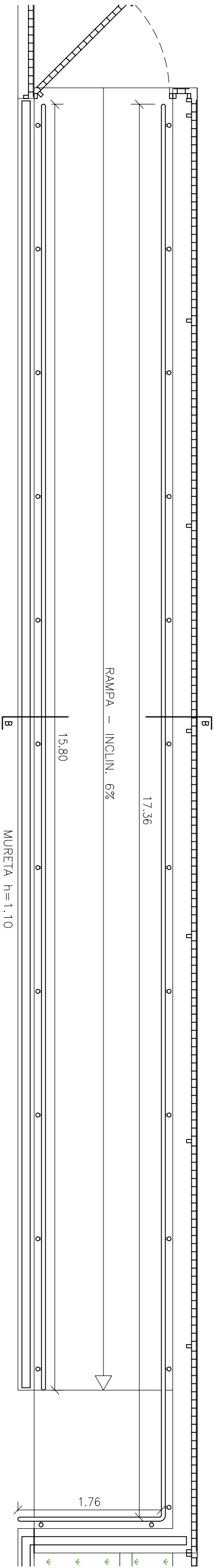
CORRIMÃO - ESCADA

DATA

JAN/2019

ESCALA

IND



PODER JUDICIÁRIO
JUSTIÇA DO TRABALHO
TRT 7ª REGIÃO
ENGENHARIA

SERVIÇO

EDF. DOM HELDER - TÉRREO

ASSUNTO

CORRIMÃO - RAMPAS

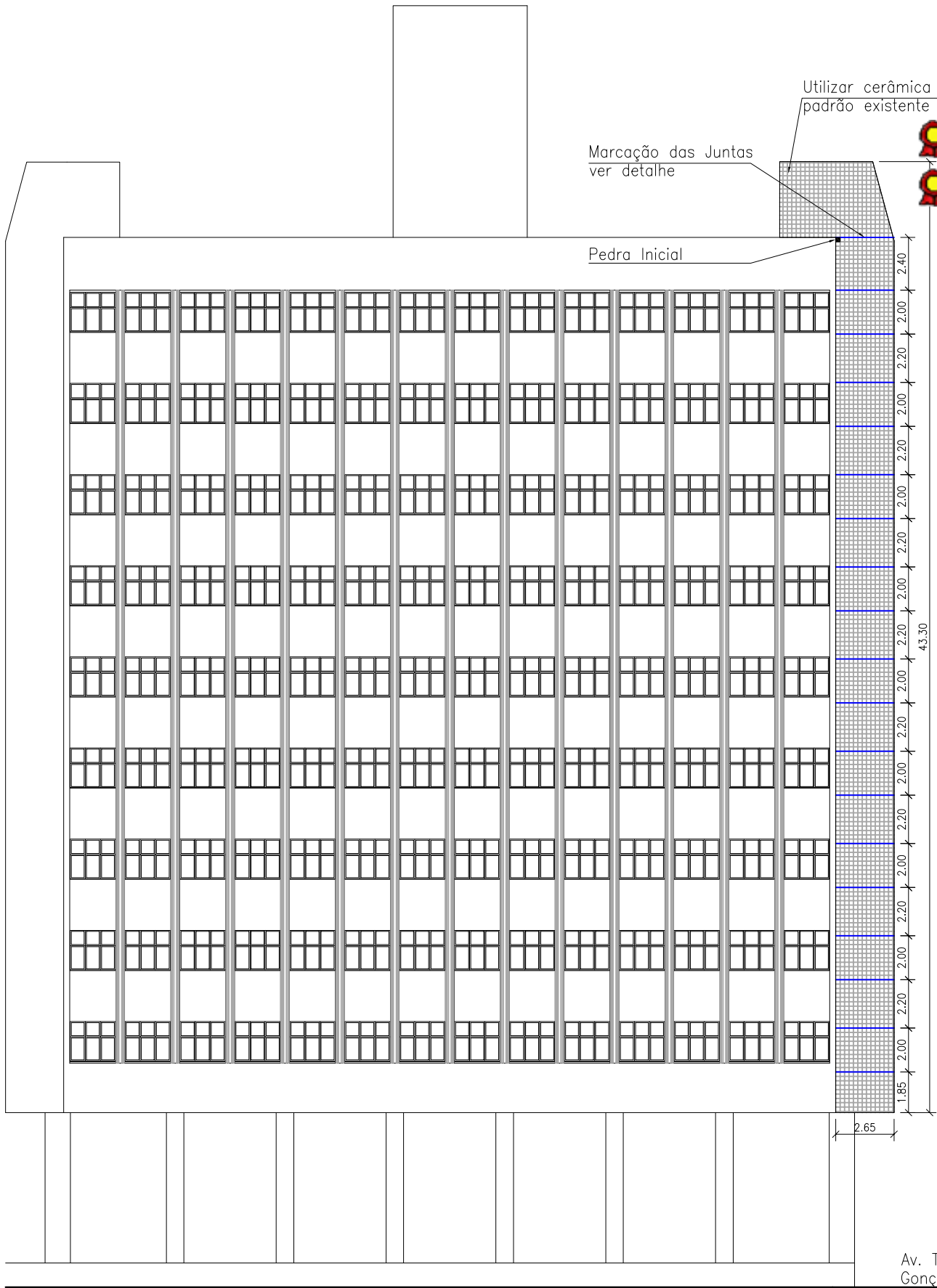
DATA

JAN/2019

ESCALA

IND

Y:\DIVISÕES\DE\PROCESSOS\2018\galpão na area da casa da Dona Ricardina\CAD\R_Fachada Dom Helder.dwg



RINATO ALVES MEES
 GUSTAVO DANIEL GONCALVES MONTEIRO

LEGENDA:

— JUNTA DE DILATAÇÃO DE 1X1cm PREENCHIDA COM SELANTE ELÁSTICO À BASE DE POLIURETANO



PODER JUDICIÁRIO
 JUSTIÇA DO TRABALHO
 TRT 7ª REGIÃO
 ENGENHARIA

SERVIÇO

FÓRUM - DOM HELDER - FACHADA SUL

ASSUNTO

REFORMA DA CERÂMICA

DATA

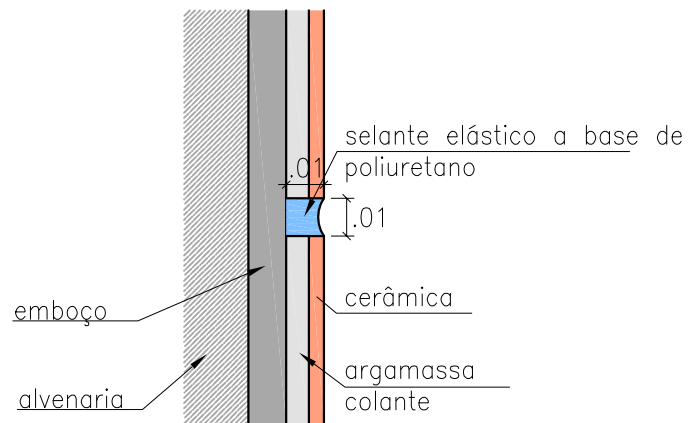
ABR/2019

ESCALA

1/250

1 / 2

Av. Tristão Gonçalves



DETALHE DA JUNTA
 ESC.: 1/2

Y:\DIVIS0ES\DE\PROCESO\S\2018\galpão na area da casa da Dona Ricardina\CAD\R_Fachada Dom Helder.dwg



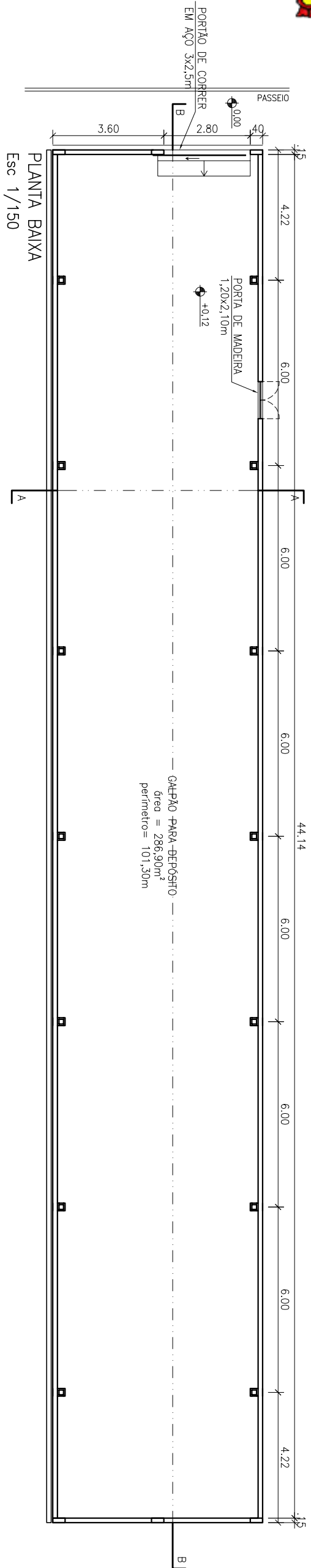
PODER JUDICIÁRIO
 JUSTIÇA DO TRABALHO
 TRT 7ª REGIÃO
 ENGENHARIA

SERVIÇO
 FÓRUM - DOM HELDER - FACHADA SUL

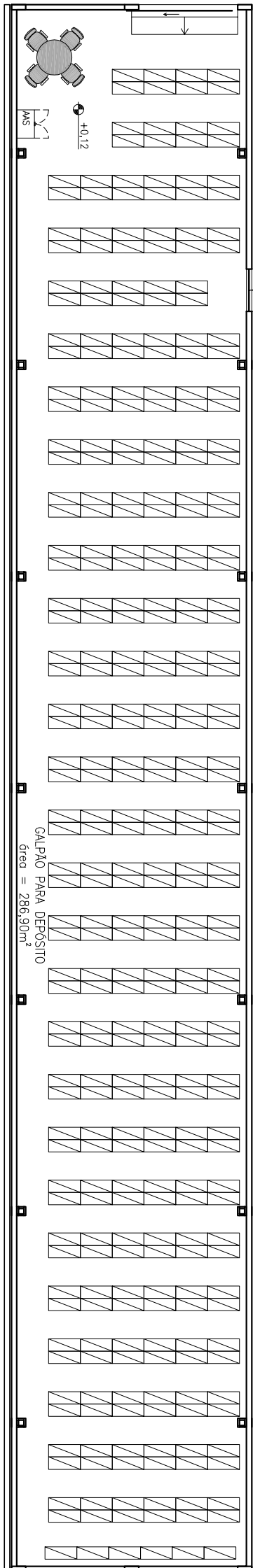
ASSUNTO
 DETALHAMENTO

DATA
 ABR/2019

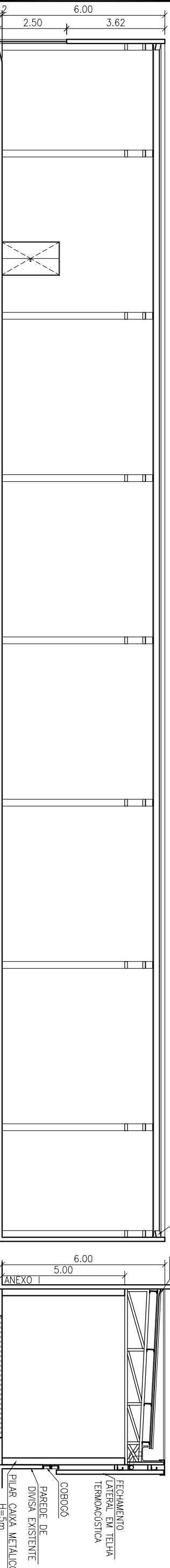
ESCALA
 1/2



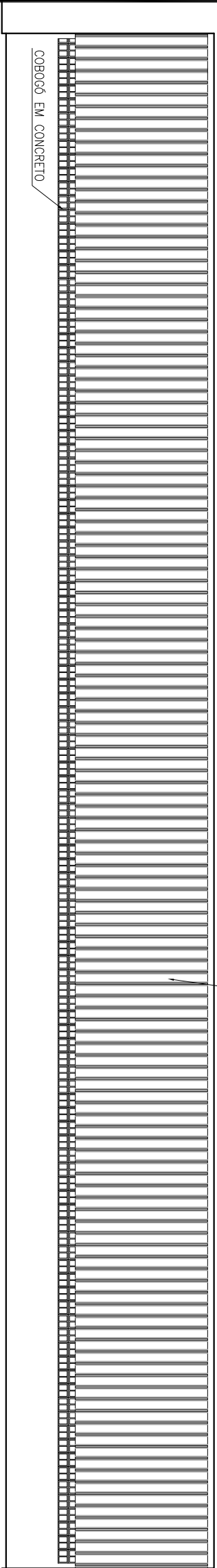
PLANTA BAIXA
Esc 1/150



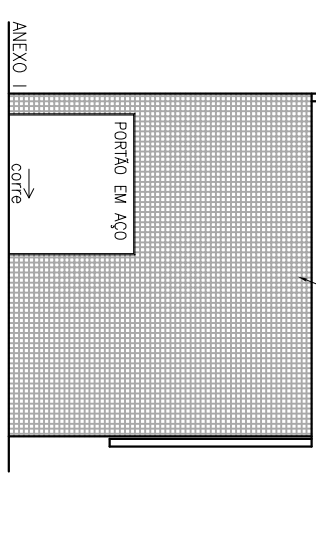
LAYOUT ESQUEMÁTICO
Esc 1/150



CORTE AA
Esc 1/150



CORTE BB
Esc 1/150



FACHADA FRONTAL
Esc 1/150

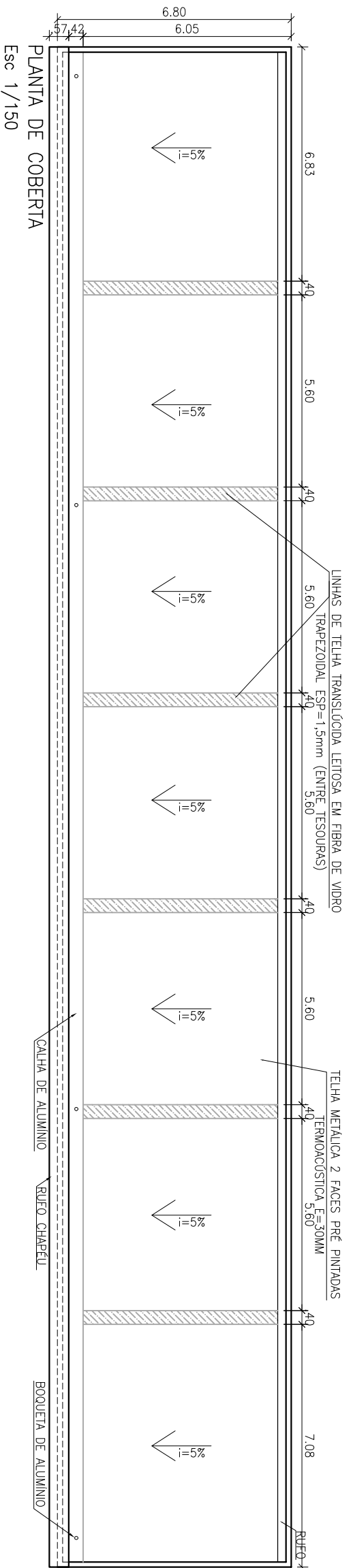
FACHADA LATERAL
Esc 1/150

PODER JUDICIÁRIO
JUSTIÇA DO TRABALHO
TRT 7ª REGIÃO
ENGENHARIA

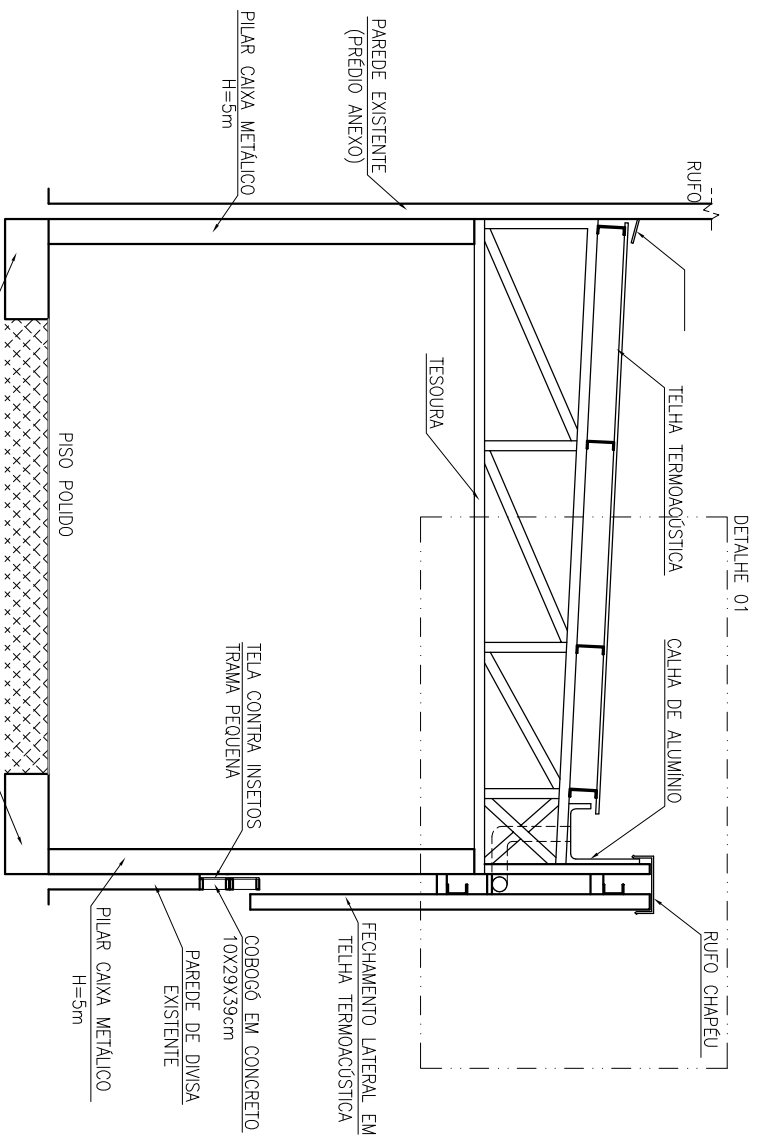
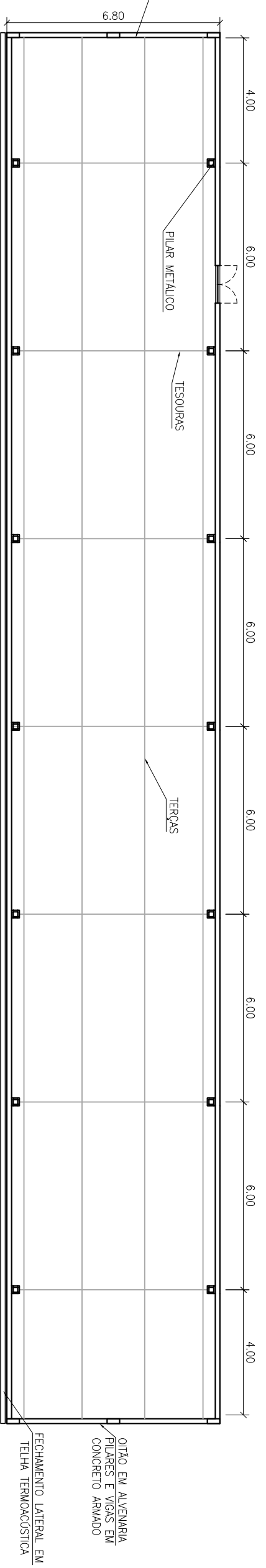
SERVICÓ
GALPÃO PARA ARQUIVO
ASSUNTÓ
PROJETO ARQUITETÔNICO

DATA
DEZ/2018

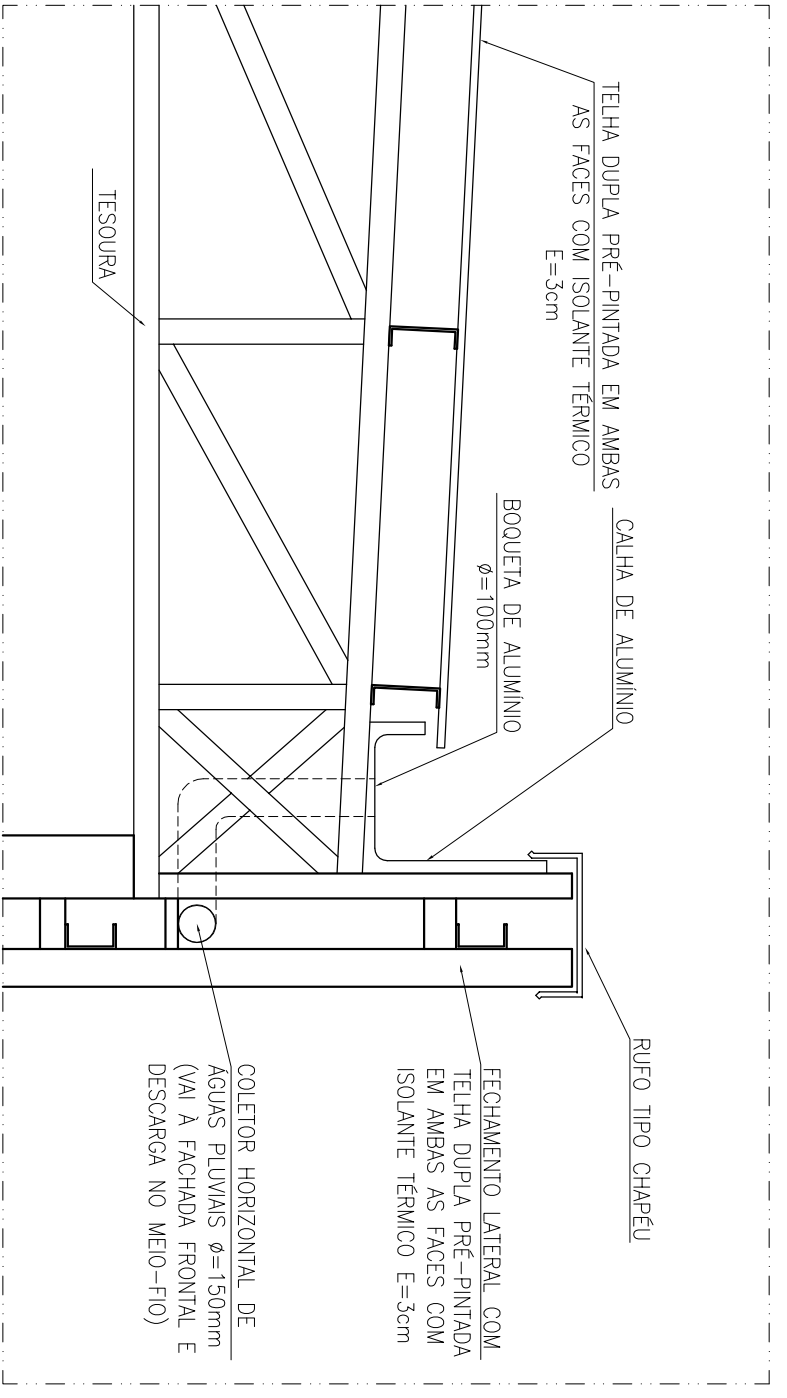
ESCALA
1/150



COBERTURA METÁLICA – ESTRUTURA
Esc 1/150



DETALHE 01 – CALHA E RUFO
Esc 1/30



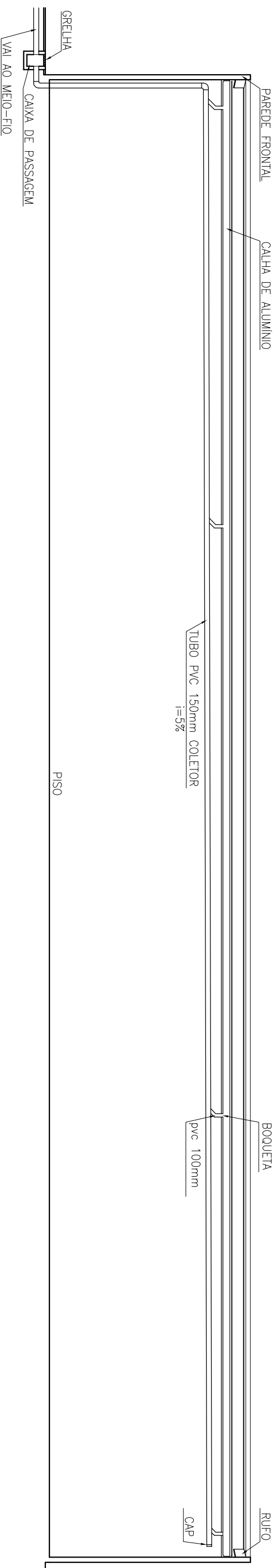
PODER JUDICIÁRIO
JUSTIÇA DO TRABALHO
TRT 7ª REGIÃO
ENGENHARIA

SERVIÇO
GALPÃO PARA ARQUIVO

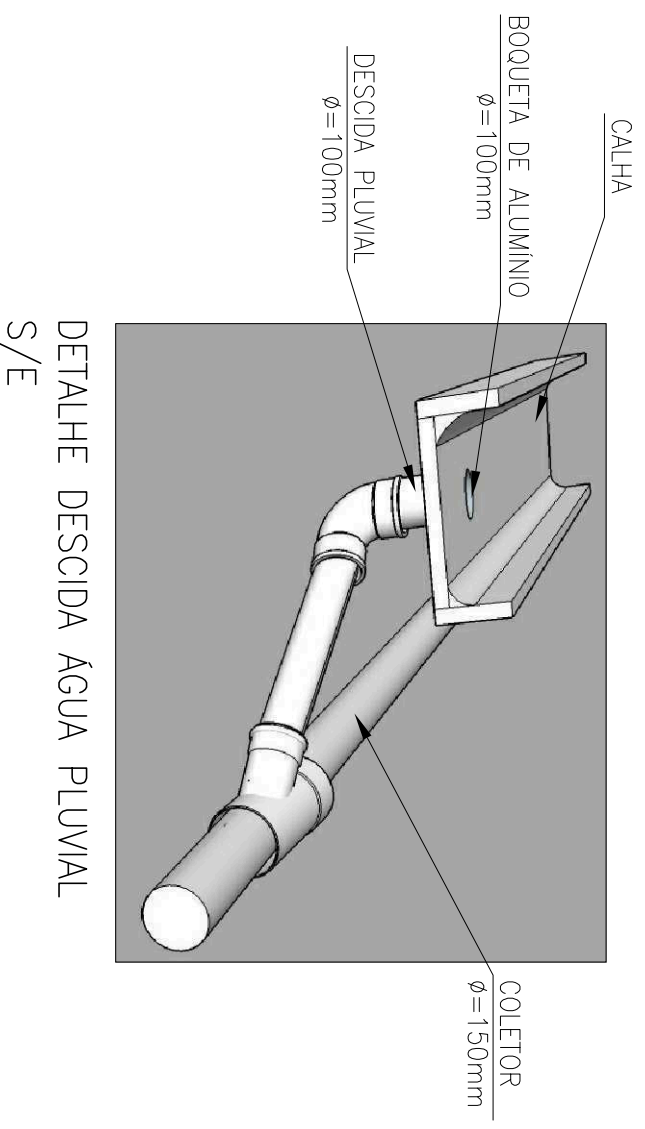
ASSUNTO
DET. COBERTA METÁLICA

DATA
DEZ/2018

ESCALA
IND



CORTE PLUVIAL ESQUEMÁTICO
Esc 1/125

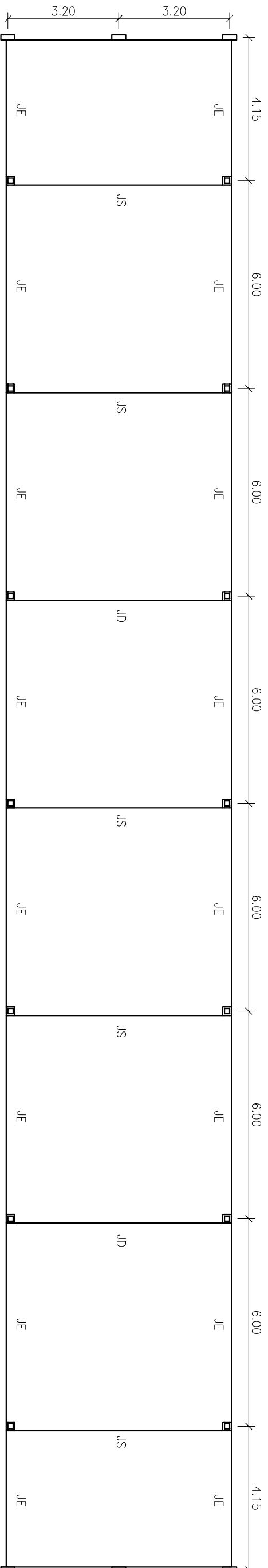


PODER JUDICIÁRIO
JUSTIÇA DO TRABALHO
TRT 7ª REGIÃO
ENGENHARIA

SERVIÇO
GALPÃO PARA ARQUIVO
ASSUNTO
DRENAGEM PLUVIAL

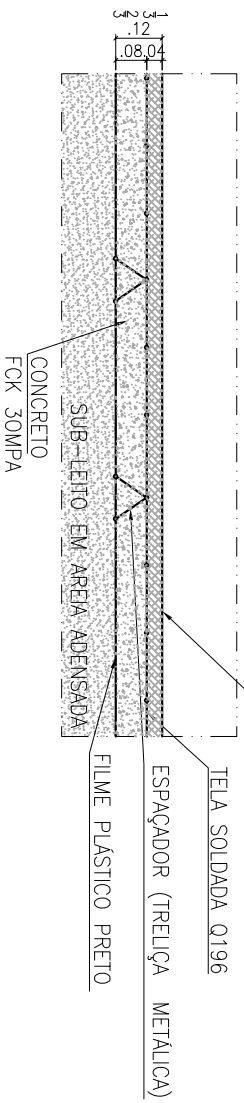
DATA
DEZ/2018

ESCALA
IND

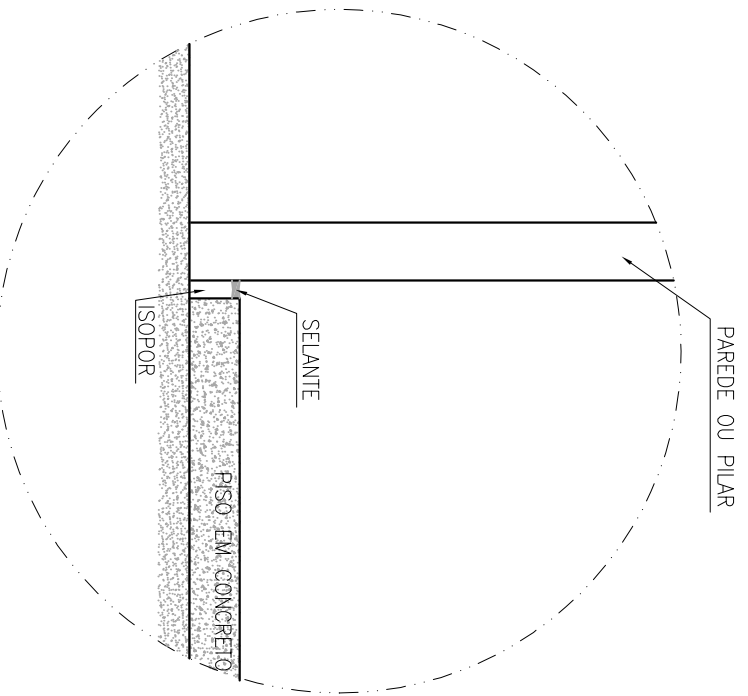


PROJETO ESTRUTURAL DE PISO
Esc 1/125

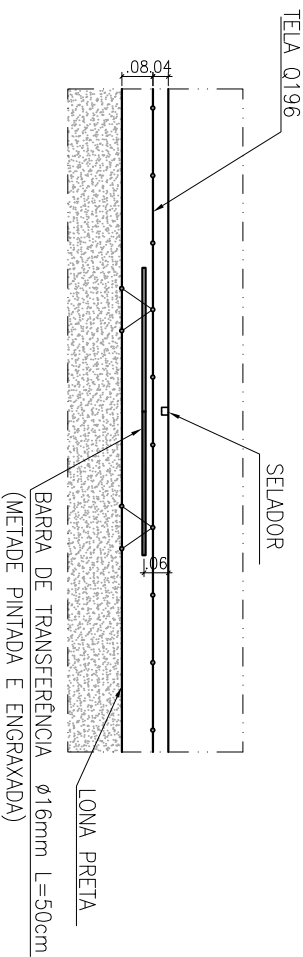
DETALHE – PISO CONCRETO ARMADO POLIDO SEM ESCALA



DETALHE JUNTA DE ENCONTRO (JE) SEM ESCALA



DETALHE JUNTA SERRADA (JS) SEM ESCALA



DETALHE JUNTA DE DILATAÇÃO (JD) SEM ESCALA

